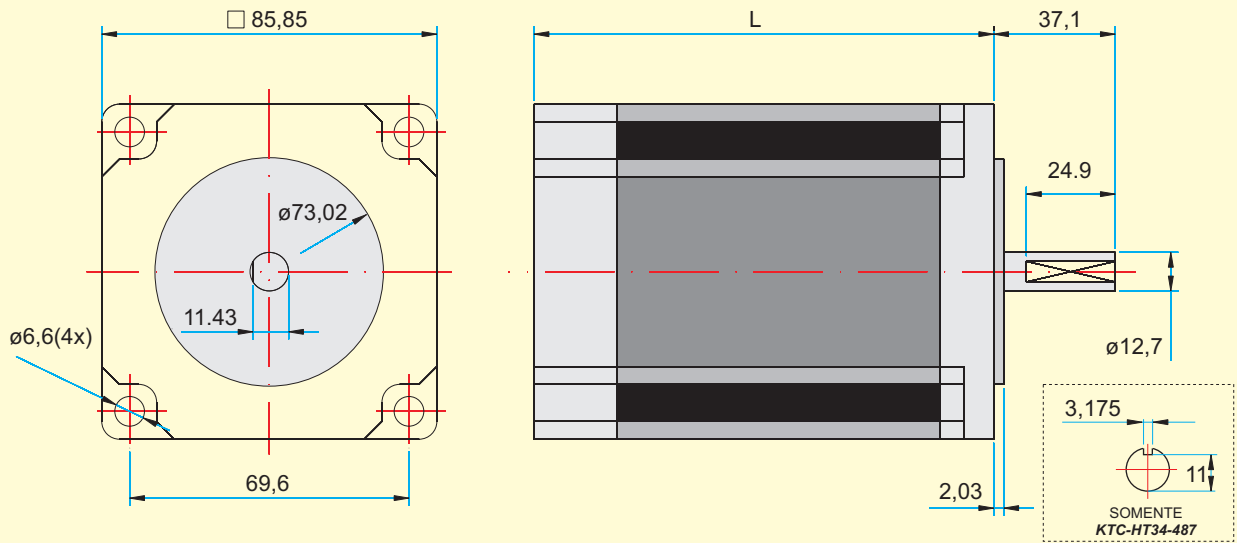


# MOTOR DE PASSO KML / NEMA 34



MODELO	LIGAÇÃO DO MOTOR 1=SÉRIE 2=PARALELO 3=UNIPOLAR	COMPRIMENTO "L" (mm)	MINIMO TORQUE ESTÁTICO (N.m)	FIOS	STEP (ÂNGULO)	VOLTS	AMPS	OHMS	mH	ROTOR INÉRCIA (g.cm2)	MOTOR PESO (Kg)
KML091F07	1	66,04	2,7	8	1,8	2,8	3,15	0,96	7,6	1400	1,8
	2					1,4	6,3	0,24	1,9		
	3		2,0			4,5	0,48	1,9			
KML092F07	1	96,01	6,0	8	1,8	3,92	3,15	1,32	12,0	2700	2,8
	2		1,96			6,3	0,33	3,0			
	3		2,8			4,5	0,66	3,0			
KML093F07	1	126	9,0	8	1,8	5,3	2,8	1,94	22,0	4000	3,9
	2		2,7			5,6	0,49	5,5			
	3		3,8			4,0	0,97	5,5			
KTC-HT34-487	1	156	13,0	8	1,8	4,8	4,5	1,08	9,6	4000	5,4
	2					2,4	9,0	0,27	2,4		
	3		3,4			6,3	0,54	2,4			

