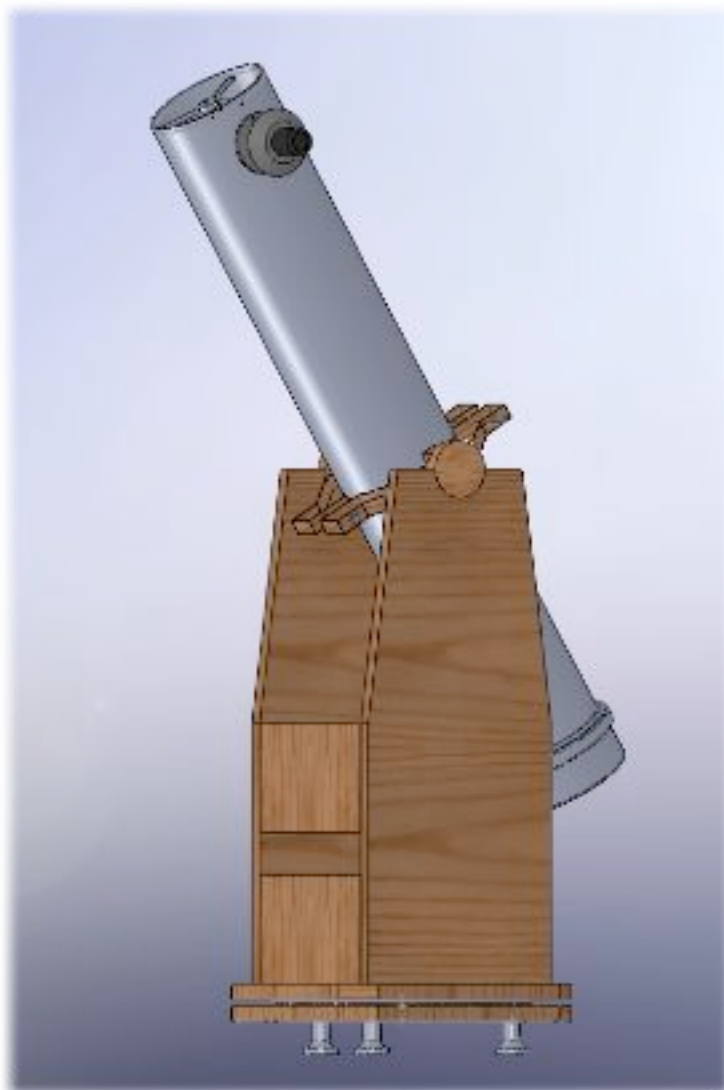


PROJETO DO TELESCÓPIO



EDER MARTIOLI
DAS-INPE

Índice

I. Lista dos Materiais	1
1. Óptica	1
2. Suporte do espelho secundário (aranha)	1
3. Suporte do espelho primário	1
4. Focalizador	1
5. Montagem do Tubo	1
6. Montagem Dobsoniana	1
7. Buscadora	1
II. Detalhamento dos Materiais	1
1. Óptica	1
Espelho Primário	1
Espelho Secundário	1
Ocular	1
2. Suporte do Espelho Secundário (Aranha)	1
Hastes, suporte central e suporte do espelho	1
Parafusos de fixação e porcas	1
Molas	1
Cola de silicone	1
Tinta spray	1
3. Suporte do Espelho Primário	1
Capa de tubulação	1
Suporte do espelho	1
Parafusos, porcas e arruelas	1

Molas	2
Protetores de borracha	2
Grampos de fixação do espelho	2
4. Focalizador	2
Flange de caixa d'água	2
Luva	2
Tubo extensor	2
Parafusos, porcas e arruelas	2
5. Montagem do Tubo	2
Tubo	2
Tinta spray	2
6. Montagem Dobsoniana	2
Placas de Madeira	2
Prato Giratório	2
Feltros	2
Parafusos	2
Rodízios com freio	2
7. Buscadora	2
Luneta	2
Suporte	2
III. Detalhes Construtivos	2
IV. Teste Óptico	2
1. Medida da Distância Focal "f"	2
2. Medida do Raio de Curvatura "R"	2
V. Projetos	2

1. Desenhos 3D	3
Telescópio com montagem completa	3
Suporte do Tubo	3
Suporte do espelho secundário	3
Suporte do espelho primário	3
Montagem Dobsoniana	3
2. Desenhos Técnicos	3

I. Lista dos Materiais

1. Óptica

Espelho primário, espelho secundário e ocular.

2. Suporte do espelho secundário (aranha)

Hastes, suporte central, suporte do espelho, parafusos de fixação, porcas, molas, cola de silicone e tinta spray.

3. Suporte do espelho primário

Capa de tubulação, suporte do espelho, parafusos, porcas, arroelas, molas, protetores de borracha e grampos de fixação do espelho.

4. Focalizador

Flange de caixa d'água, parafusos, porcas, luva de pvc e tubo extensor..

5. Montagem do Tubo

Tubo de pvc e tinta spray.

6. Montagem Dobsoniana

Placa de madeira de 18 mm (MDF, pinus ou compensado), prato giratório, barra roscada de metro, rodízios com freio, arruelas, porcas, feltros, parafusos e cola de madeira.

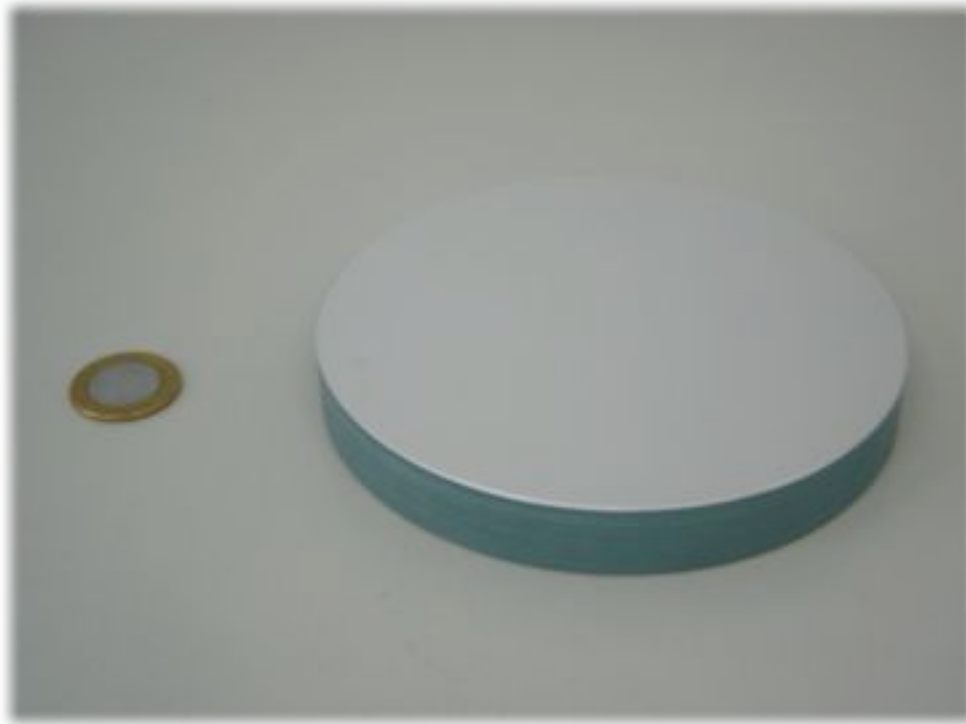
7. Buscadora

Luneta, suporte e parafusos.

II. Detalhamento dos Materiais

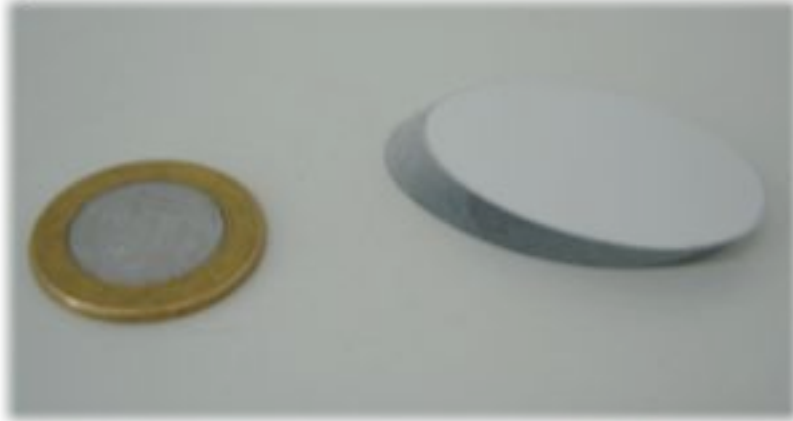
1. Óptica

Espelho Primário



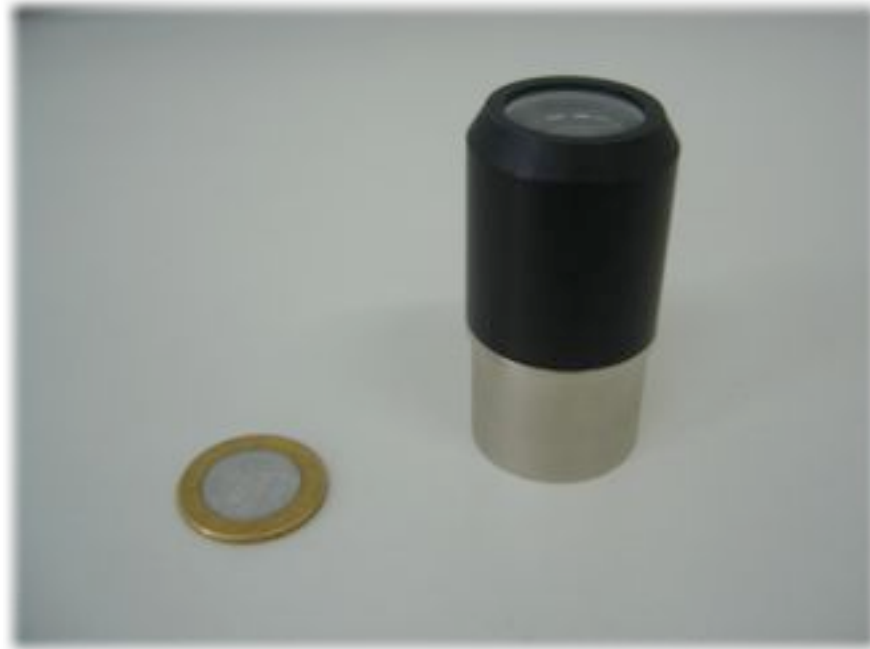
- Quantidade: 1 unidade.
- Material: vidro puro com boa qualidade óptica.
- Formato: esférico ou se possível parabólico.
- Dimensões físicas: diâmetro $D=138$ mm, distância focal $F=1030$ mm e espessura $h=19$ mm.
- Metalização: deposição por evaporação de alumínio e quartzo.
- Superfície refletora: qualidade superior a $1/4$ lambda
- Preço estimado: R\$ 250.

Espelho Secundário



- Quantidade: 1 unidade
- Material: : vidro puro com boa qualidade óptica.
- Formato: elíptico - seção plana de um cilindro com faces paralelas.
- Dimensões físicas: corte a 45 graus com 30 mm de diâmetro e 6 mm de espessura.
- Metalização: deposição por evaporação de alumínio e quartzo.
- Superfície refletora: qualidade superior a $1/4$ lambda.
- Preço estimado: R\$ 80,00.

Ocular



- Quantidade: 1 unidade
- Tipo: Plossl
- Dimensões físicas: diâmetro padrão 32 mm (1.25 polegadas) e distância focal de 25 mm.
- Preço estimado: R\$ 125,00

2. Suporte do Espelho Secundário (Aranha)

Hastes, suporte central e suporte do espelho



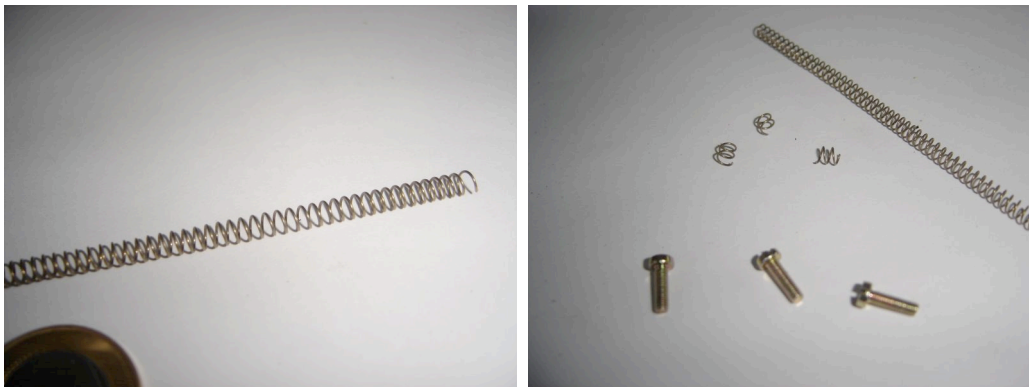
- Material: alumínio.
- Dimensões: ver Seção de Projetos.
- Quantidades: 3 hastes, 1 suporte central e 1 suporte do espelho

Parafusos de fixação e porcas



- Material: aço ou ferro.
- Dimensões: diâmetro de 3mm e comprimento de 6mm e 10mm
- Quantidade: 3 un. de 6mm com porca, 3 un. de 6mm sem porca e 3 un. de 10mm sem porca.

Molas



- Dimensões: 4mm de diâmetro e 5mm de comprimento (livre)
- Quantidade: 3 unidades.

Cola de silicone

- Característica: deve colar material de vidro em alumínio.

Tinta spray

- Cor: preta fosca.

3. Suporte do Espelho Primário

Capa de tubulação



- Descrição: cap esgoto 150mm com anel de borracha
- Material: PVC
- Quantidade: 1 unidade
- Preço estimado: R\$ 25

Suporte do espelho



- Descrição: cilindro de madeira com espessura 18mm e 3 furos com ressalto.
- Dimensões: ver Seção de Projetos

Parafusos, porcas e arruelas

- Material: aço ou ferro.
- Dimensões: diâmetro de 1/4pol e comprimento de 50-60mm
- Quantidade: 3 un.
- Porcas e arruelas: 3 porcas comuns, 3 porcas borboleta mais 12 arruelas.

Molas

- Dimensões: 6.5 mm de diâmetro e 10-15 mm de comprimento (livre)
- Quantidade: 3 unidades.

Protetores de borracha

- Descrição: protetores de borracha para proteger o fundo do espelho que será apoiado sobre a superfície do suporte cilíndrico de madeira.
- Preço estimado: R\$ 5.

Grampos de fixação do espelho

- Material: alumínio

- Dimensões: ver Seção de Projetos
- Preço estimado: R\$ 15

4. Focalizador

Flange de caixa d'água



- Descrição: adaptador soldável e anel de vedação com rosca.
- Material: PVC marrom.
- Furação: ver Seção de Projetos
- Preço estimado: R\$ 15

Luva



- Descrição: Luva soldável de 32mm com anéis de borracha.
- Material: PVC marrom.
- Preço estimado: R\$ 10

Tubo extensor



- Descrição: tubo de pvc soldável marrom
- Dimensões: diâmetro 32 mm e comprimento 50 mm.

Parafusos, porcas e arruelas

- Material: aço ou ferro.
- Dimensões: diâmetro de 3mm e comprimento de 10-15mm
- Quantidade: 2 un.
- Porcas: 3 porcas comuns.

5. Montagem do Tubo

Tubo



- Descrição: tubo esgoto de pvc soldável.
- Dimensões: diâmetro de 150mm e comprimento de 1 metro
- Furação: ver Seção de Projetos
- Preço estimado: R\$ 50

Tinta spray

- Cor: preta fosca
- Preço estimado: R\$ 30

6. Montagem Dobsoniana

Placas de Madeira



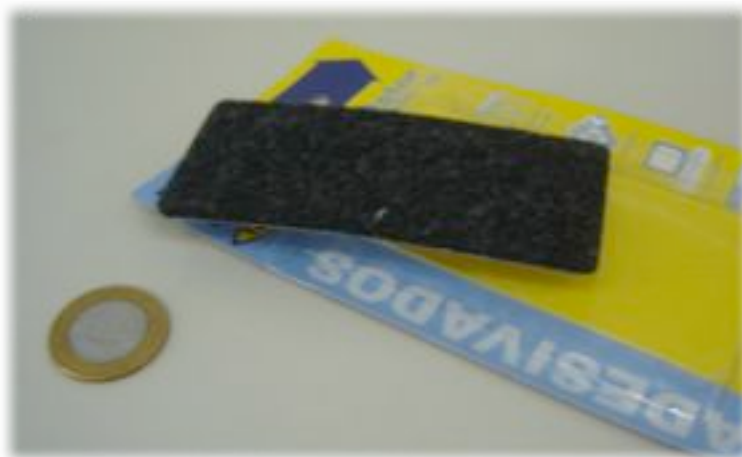
- Descrição: placas de madeira de 18 mm de espessura com acabamento liso. Pode-se utilizar madeira com algum acabamento, por exemplo em pvc.
- Material: são recomendáveis os seguintes: MDF, pinus ou compensado.
- Dimensões: ver Seção de Projetos
- Preço estimado: R\$ 50

Prato Giratório



- Descrição: prato giratório em aço com rolamento, furação e parafusos de pvc.
- Dimensão: diâmetro externo de 310mm.
- Preço estimado: R\$ 35

Feltros



- Descrição: Feltros sintéticos de PP com auto adesivo.
- Preço estimado: R\$ 10

Parafusos



- Descrição: parafusos em quantidade e tamanhos apropriados para fixar as placas de madeira seguindo o projeto.

Rodízios com freio



- Descrição: rodízio de diâmetro 50mm com freio e parafusos de fixação.
- Quantidade: 3 unidades.
- Preço estimado: R\$ 20

7. Buscadora

Luneta



- Descrição: luneta de pouco aumento e baixa qualidade.
- Preço estimado: R\$ 25,00.

Suporte



- Descrição: 1 suporte metálico para fixação no tubo óptico e 2 aros de pvc com 3 furos para os parafusos de fixação e regulagem da luneta.

III. Detalhes Construtivos







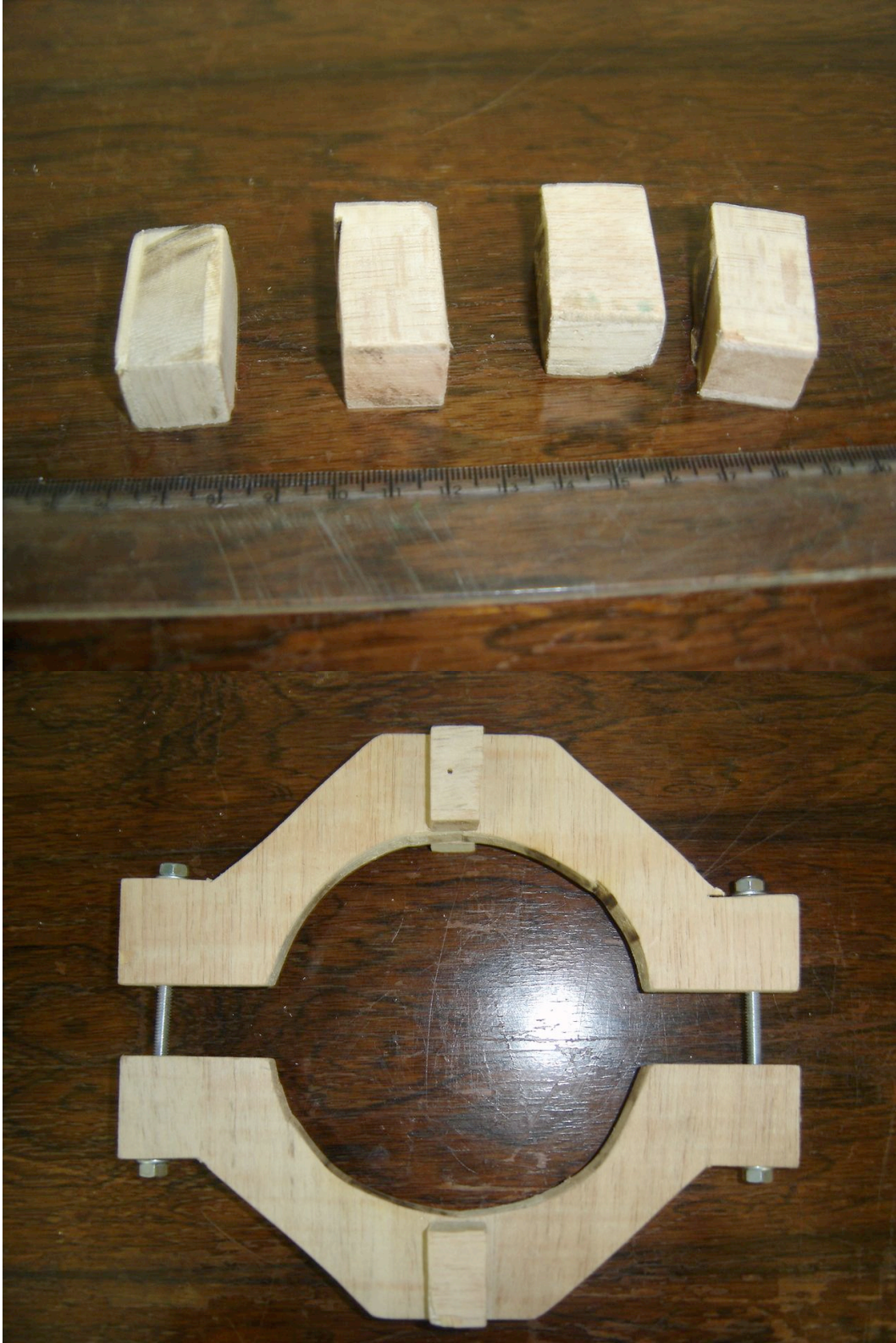




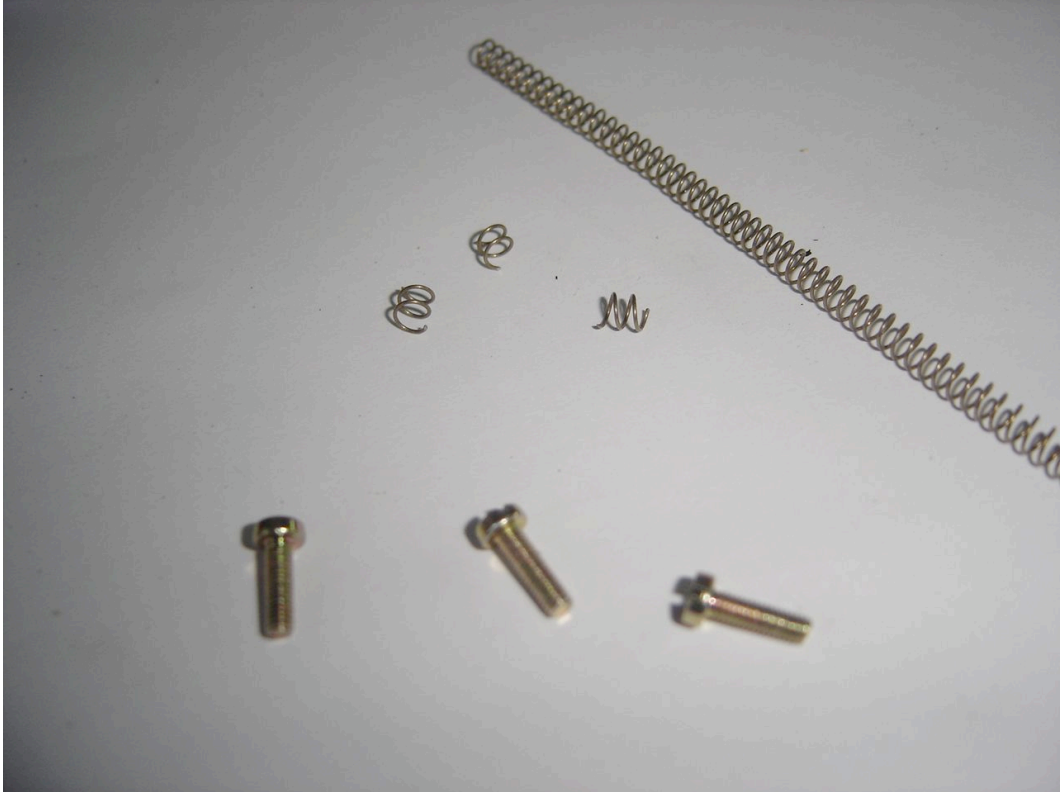


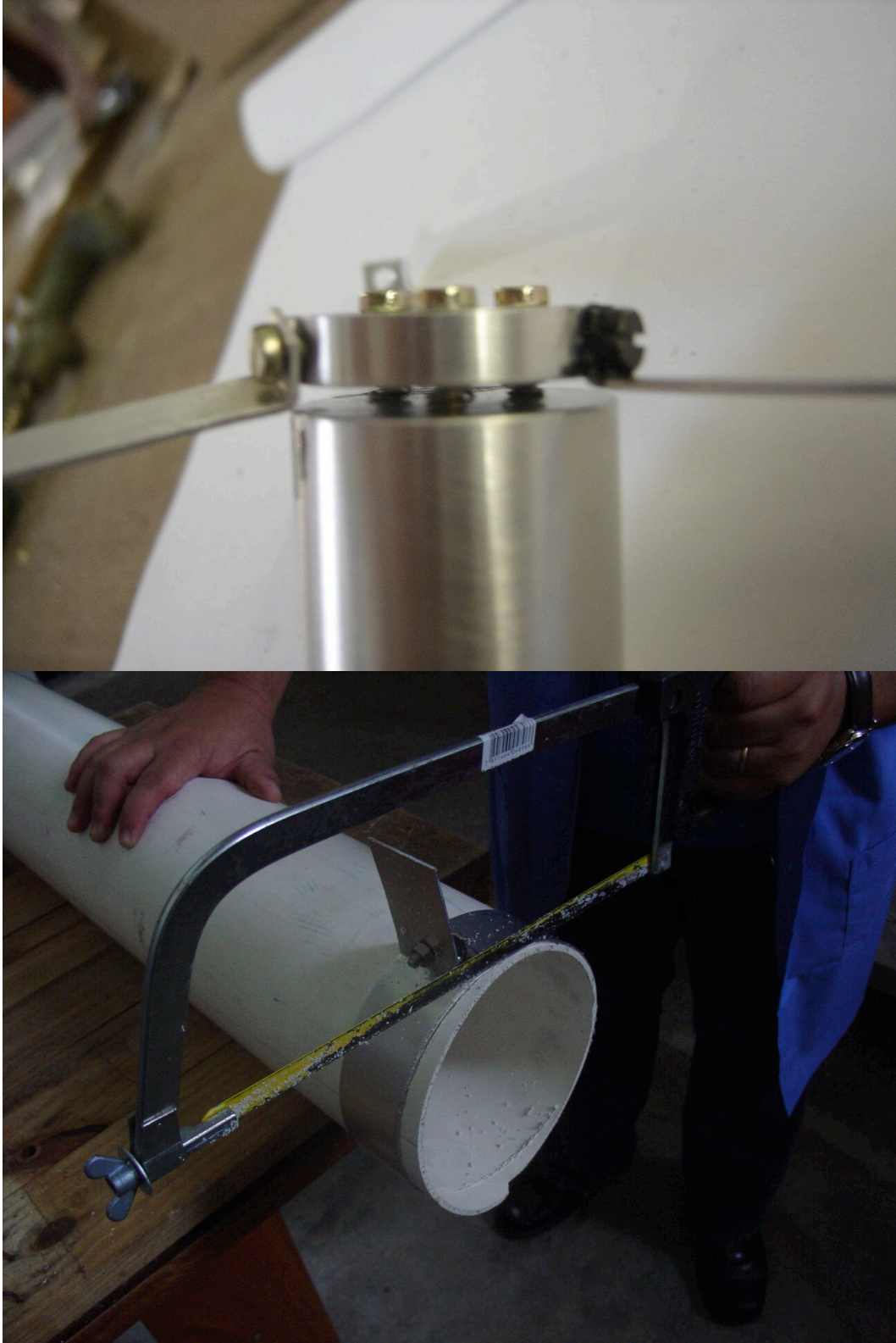








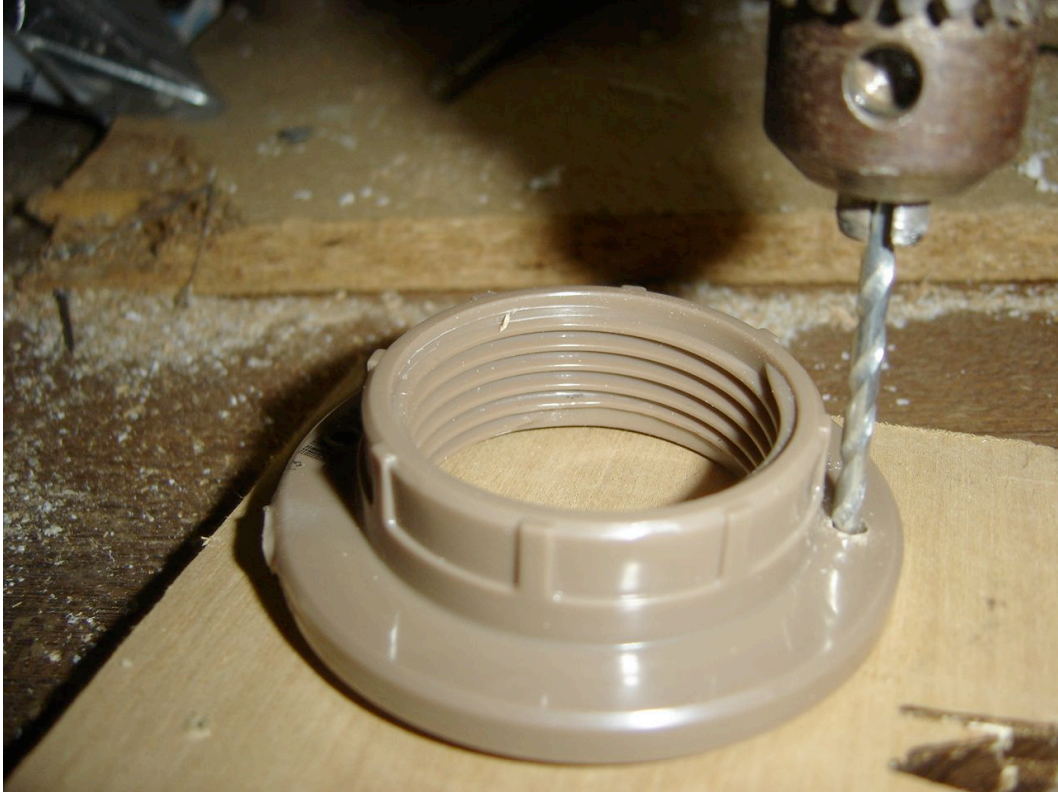
















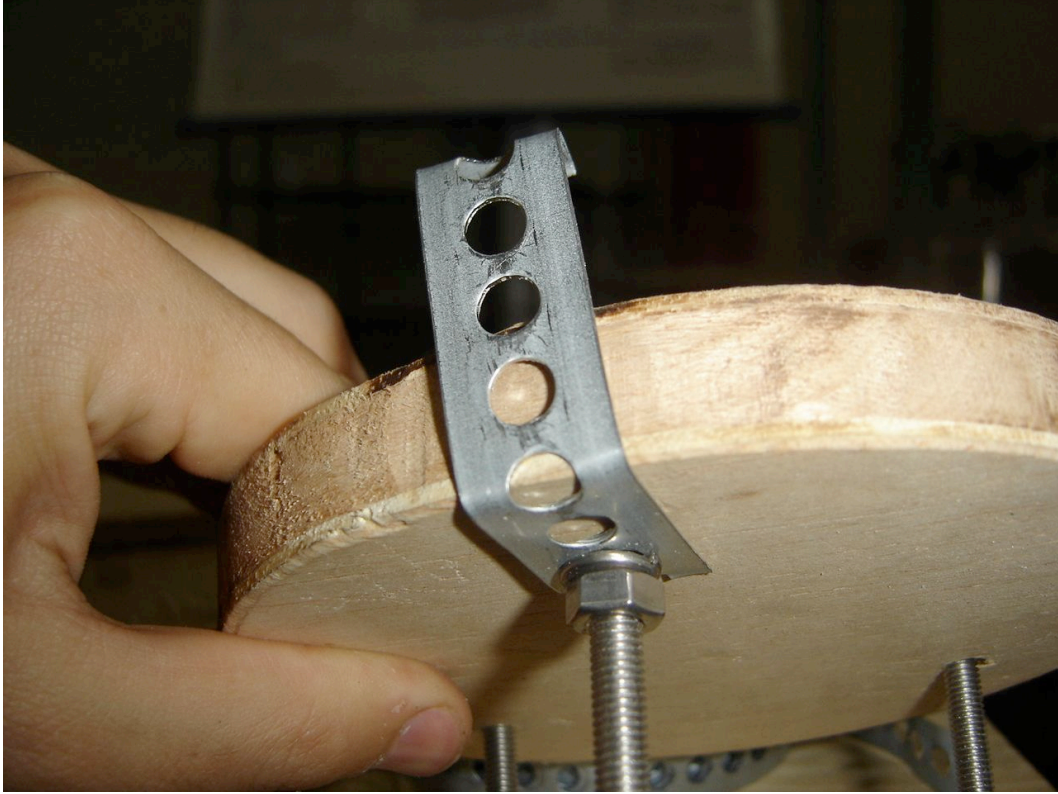
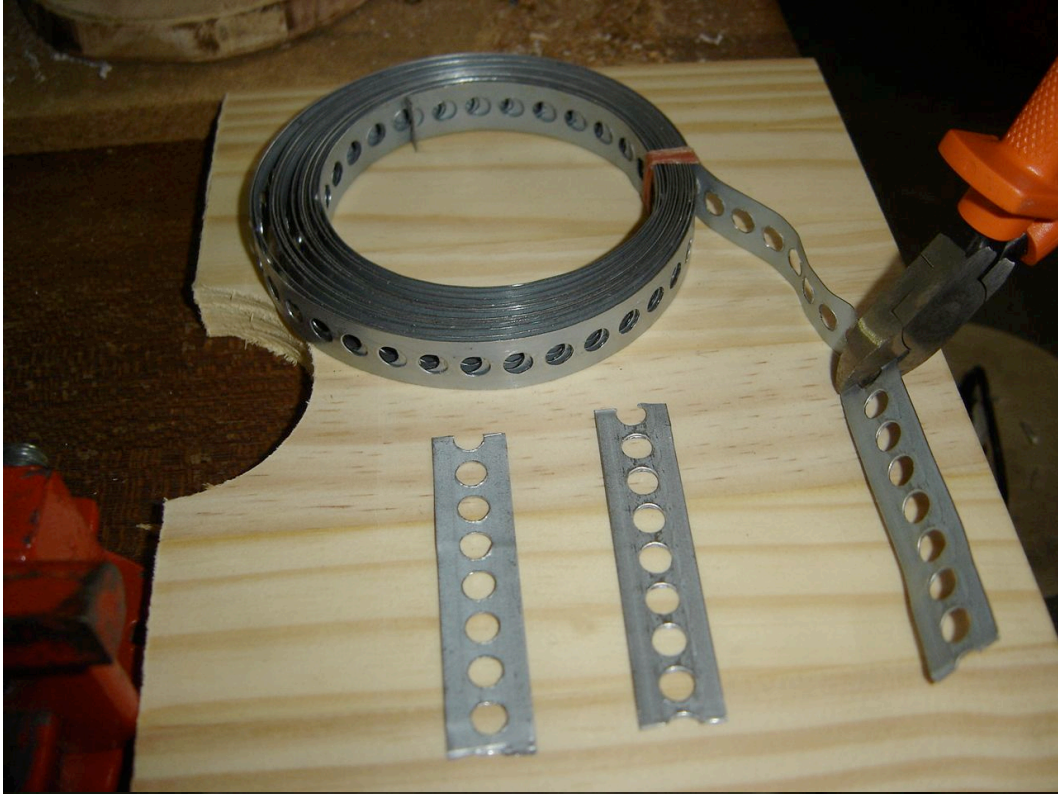










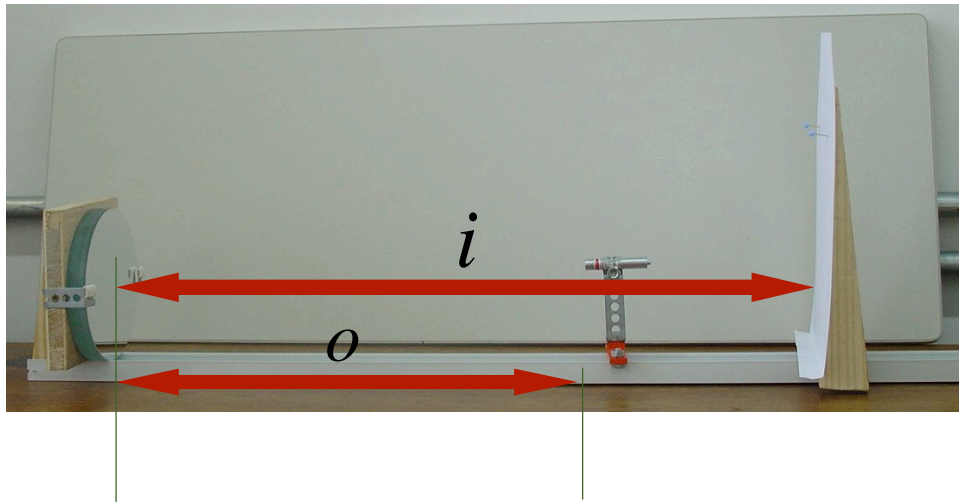


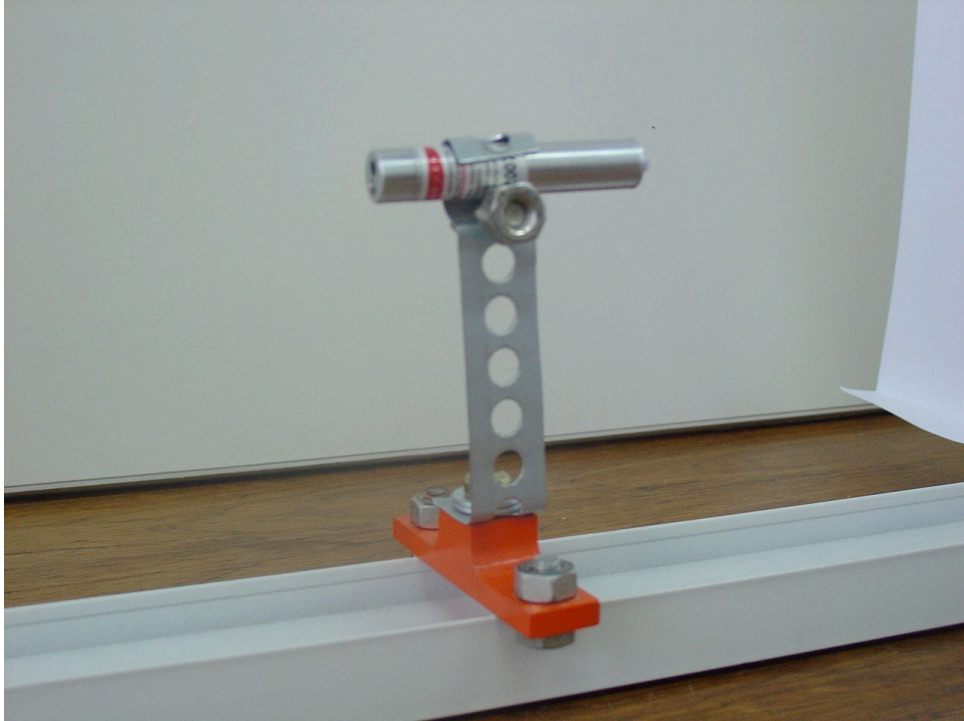
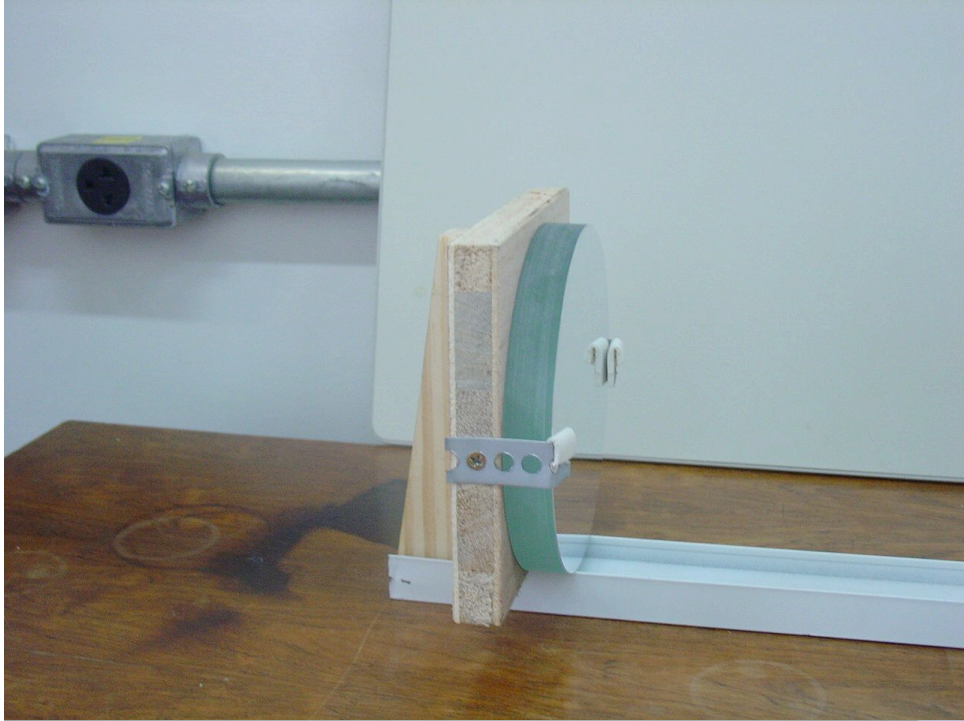
IV. Teste Óptico

1. Medida da Distância Focal “f”

$$\frac{1}{f} = \frac{1}{o} + \frac{1}{i}$$

Para medir a distância focal de um espelho esférico, deve-se colocar uma fonte de luz e um anteparo para projeção da imagem dessa fonte, ambos alinhados com o espelho. Dessa maneira, move-se o anteparo até que se forme uma imagem nítida da fonte. Medindo a distância até a fonte que indicamos pela letra “o” e a distância ao anteparo, que chamamos de “i”, pode-se então calcular a distância focal “f” através da equação indicada acima.

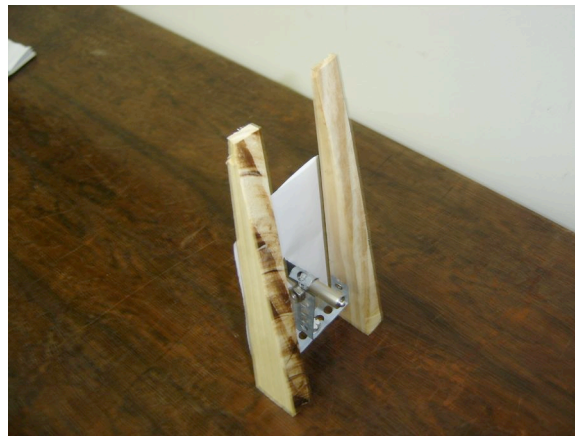


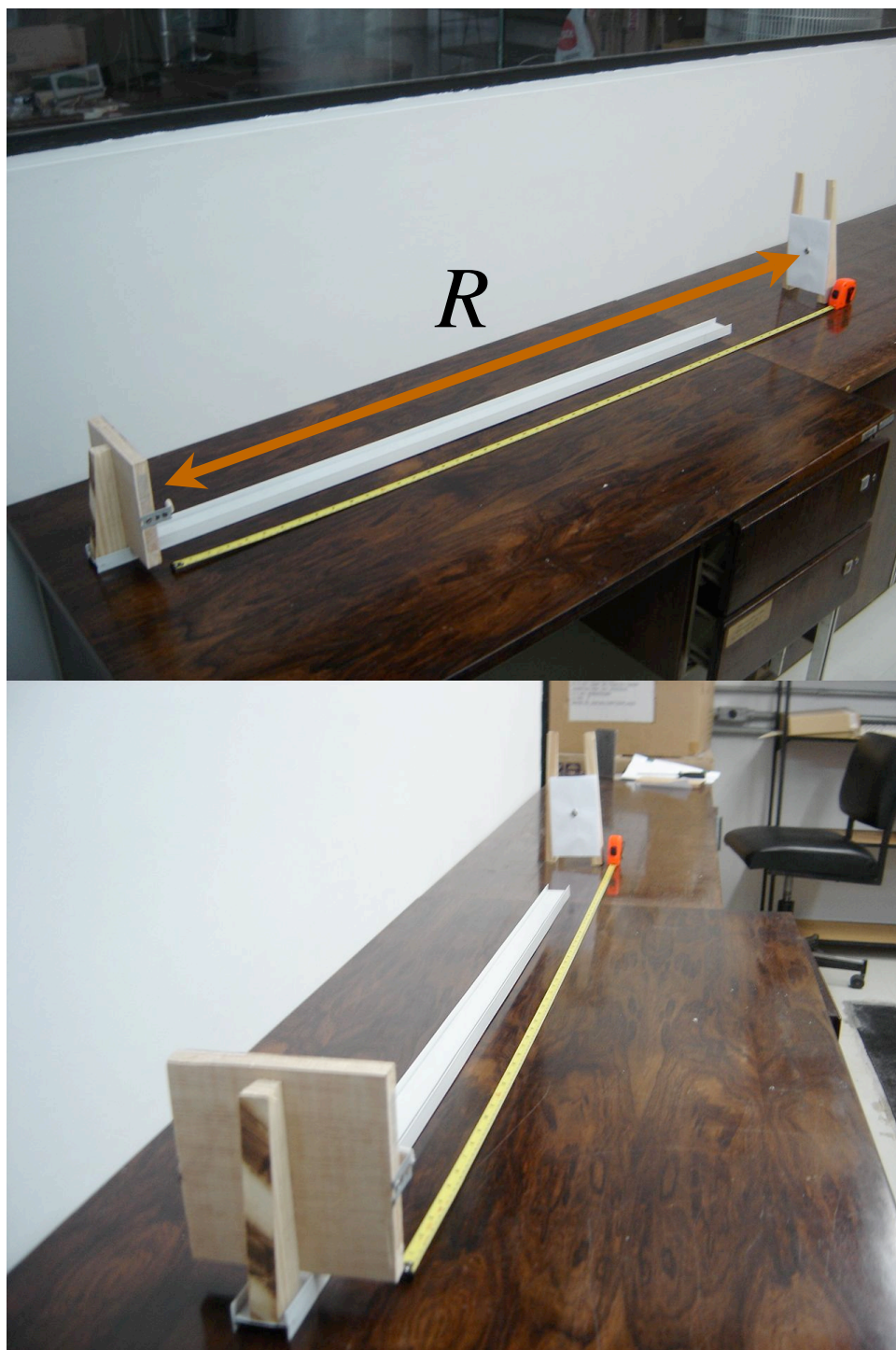


2. Medida do Raio de Curvatura “R”

$$R = 2 \times f$$

O anteparo para visualização da imagem deve ser posicionado no mesmo plano da fonte de luz. Assim, deve-se mover o anteparo até que se forme uma imagem nítida. A imagem só será formada no mesmo plano que a fonte se a fonte de luz estiver posicionada exatamente no raio de curvatura do espelho, que, para um espelho esférico é igual ao dobro da sua distância focal.



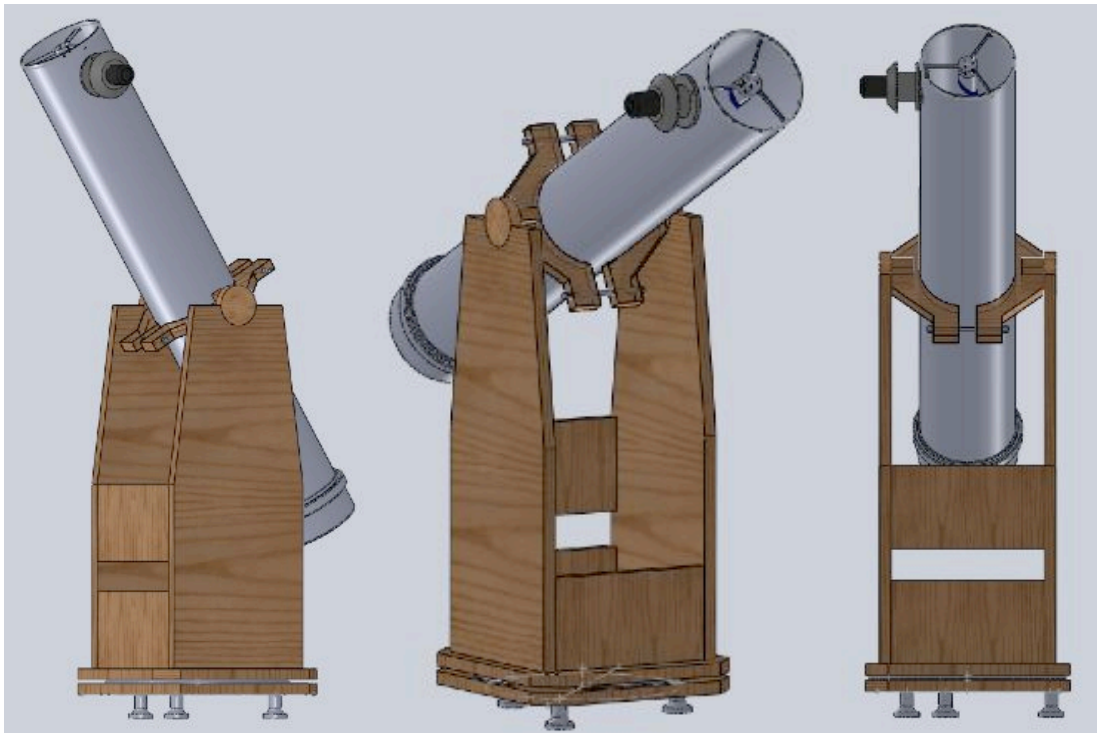


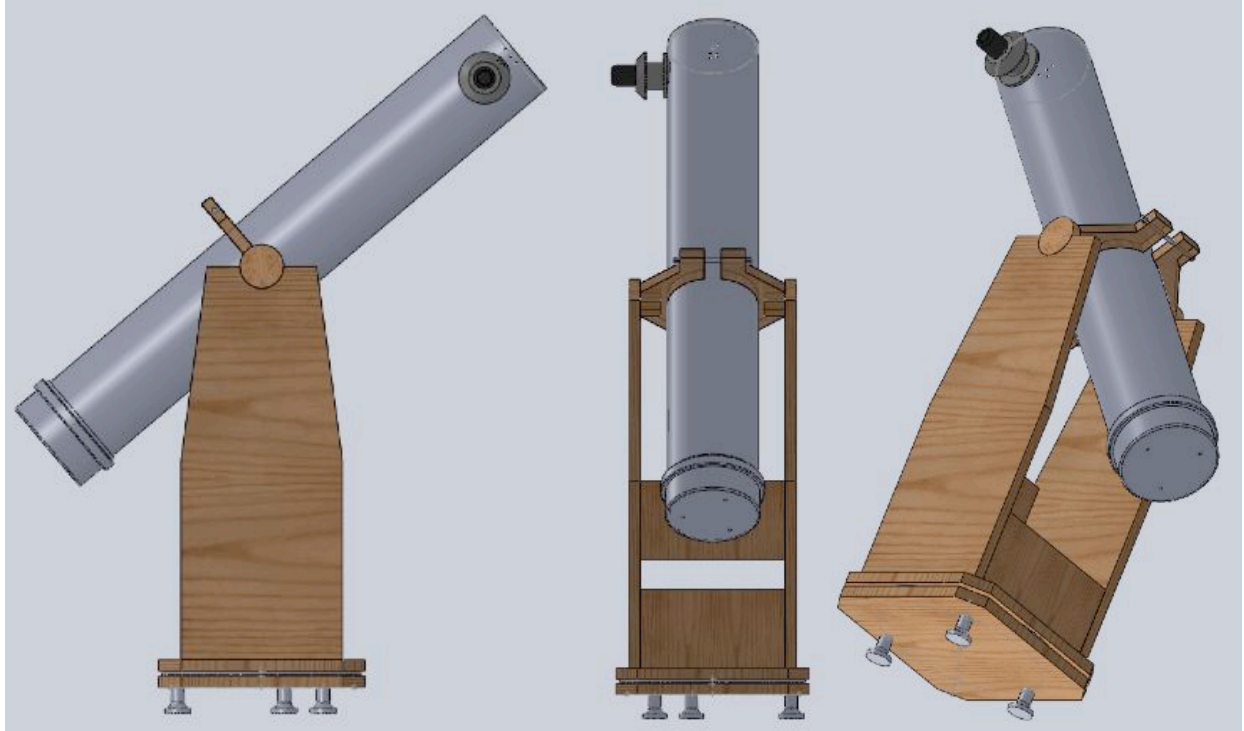
V. Projetos

1. Desenhos 3D

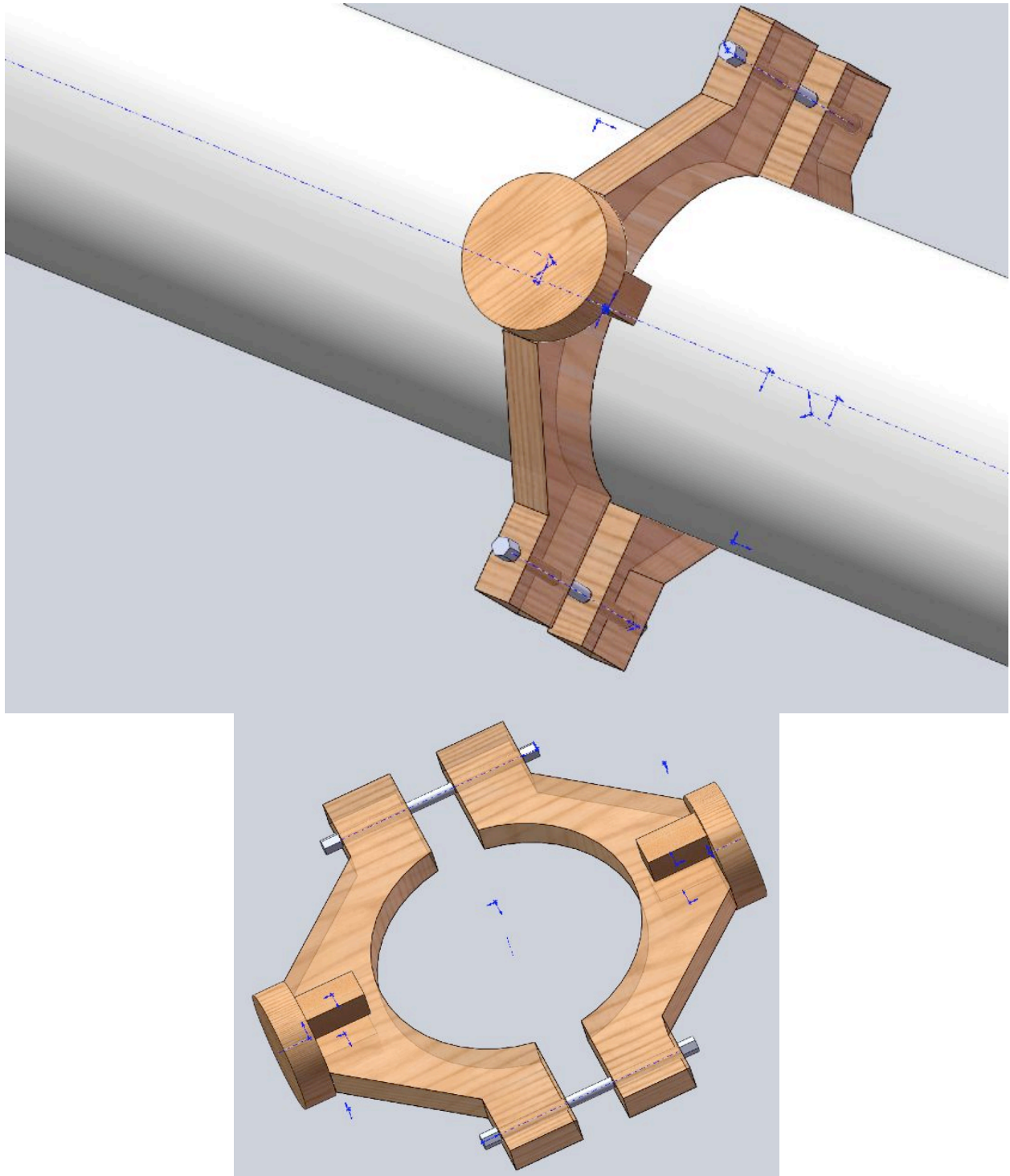
Nesta seção fornecemos os desenhos em 3D para facilitar a visualização das peças e suas montagens no telesocópio. Note que esses desenhos não incluem parafusos, porcas, arruelas e componentes de fixação. As peças e montagens propostas aqui podem eventualmente ser substituídas por outras peças e montagens, contanto que estas realizem as devidas funções e não comprometam o funcionamento do instrumento.

Telescópio com montagem completa

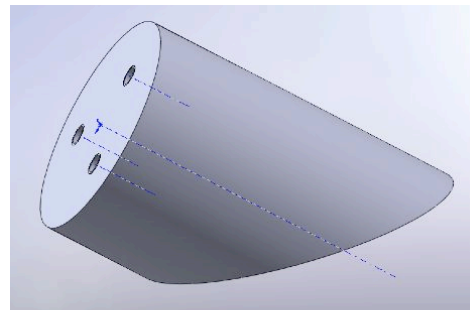
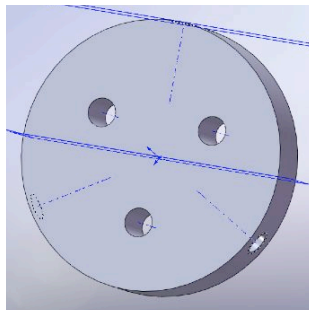
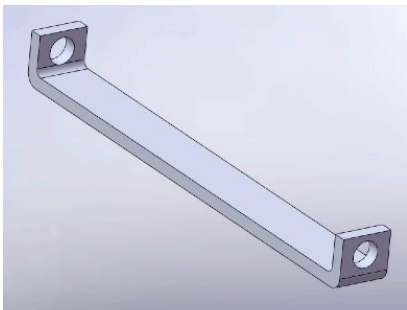
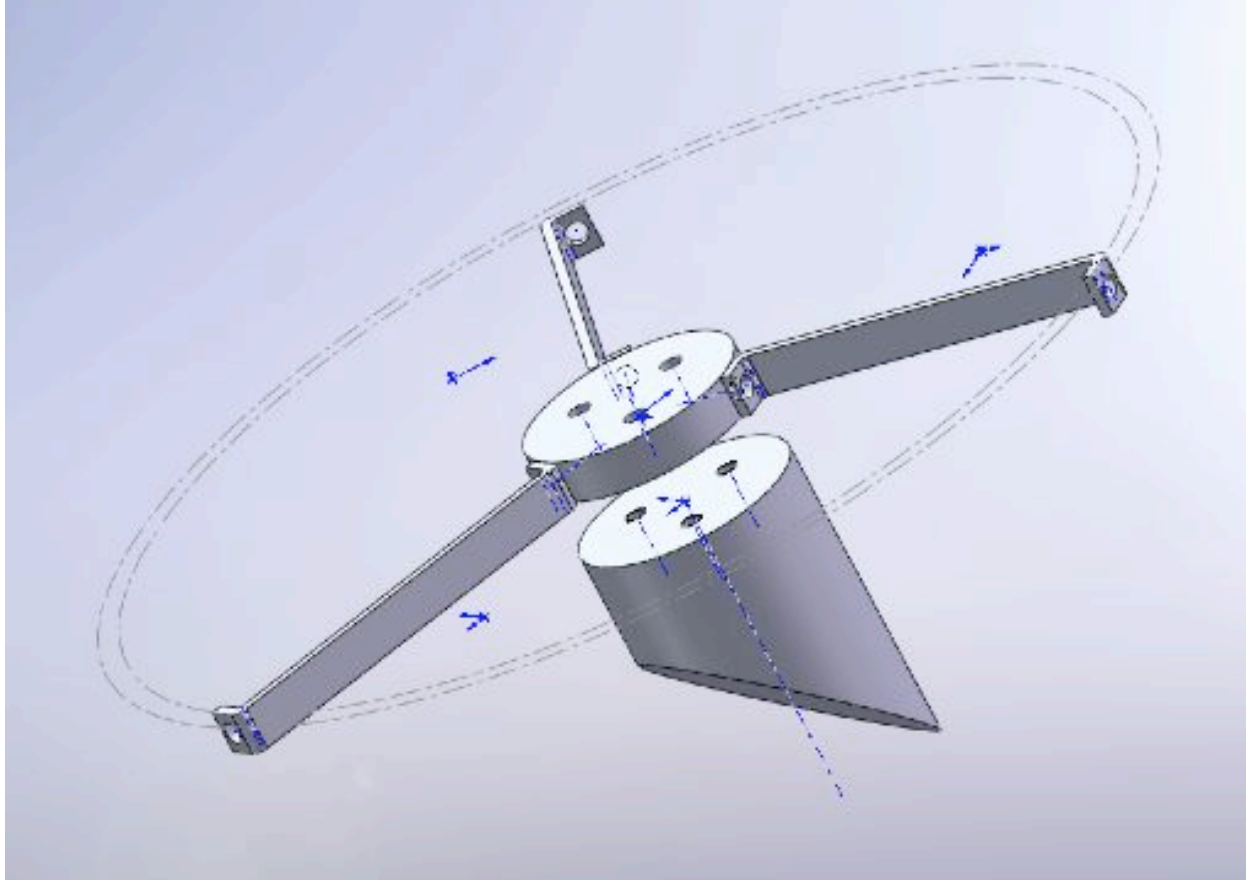




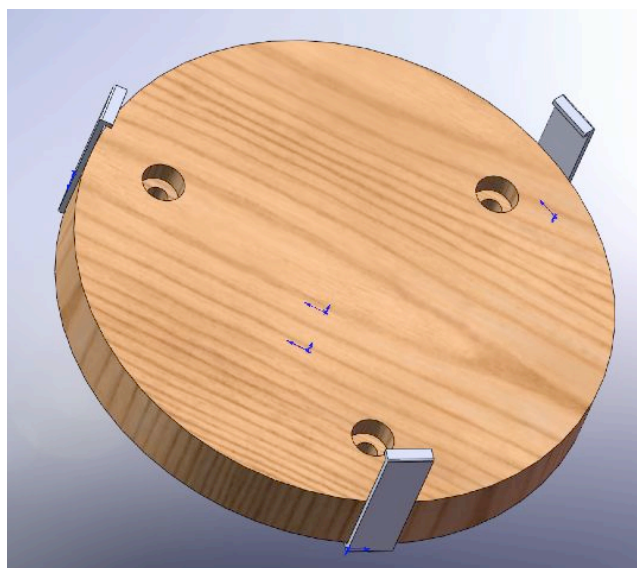
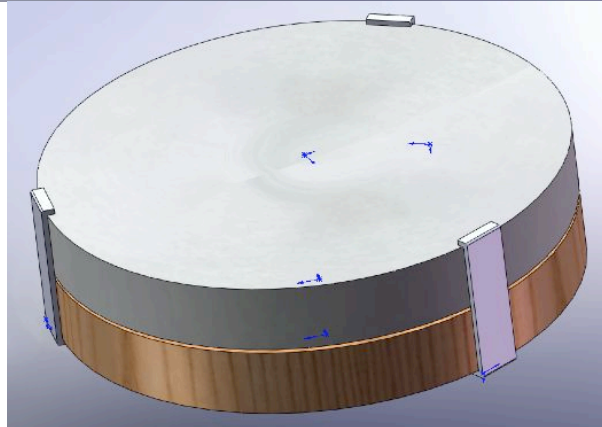
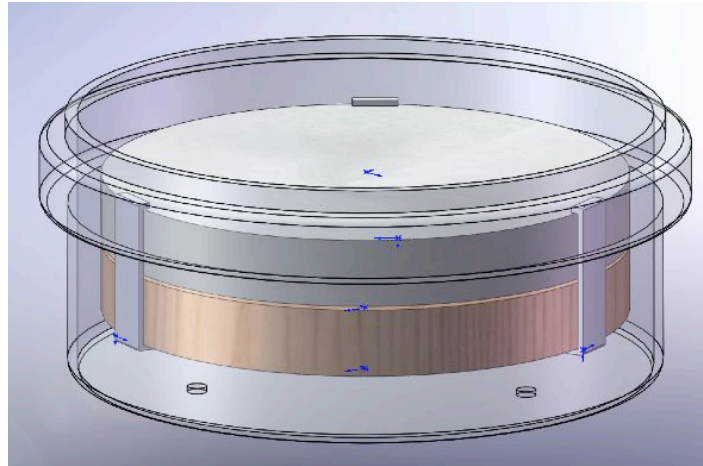
Suporte do Tubo



Suporte do espelho secundário



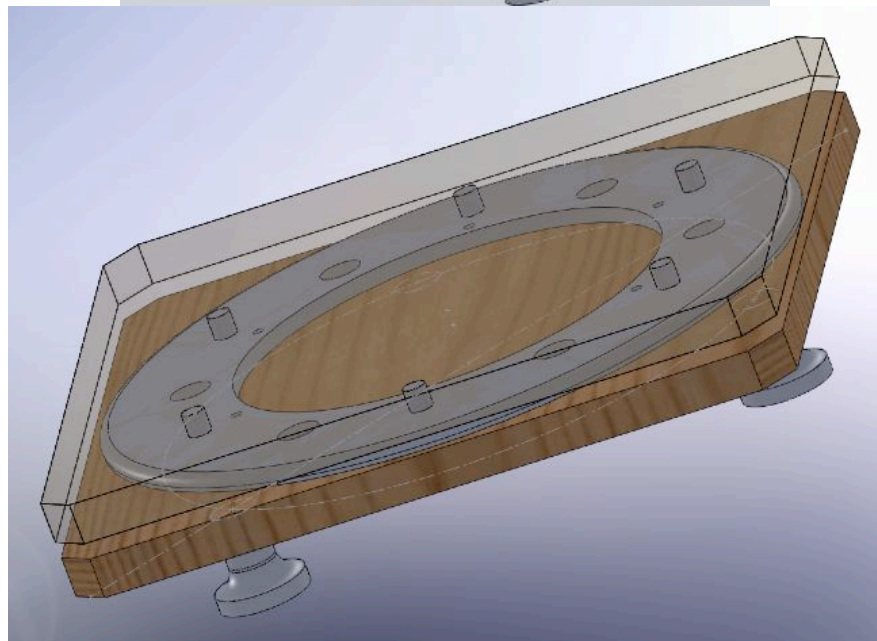
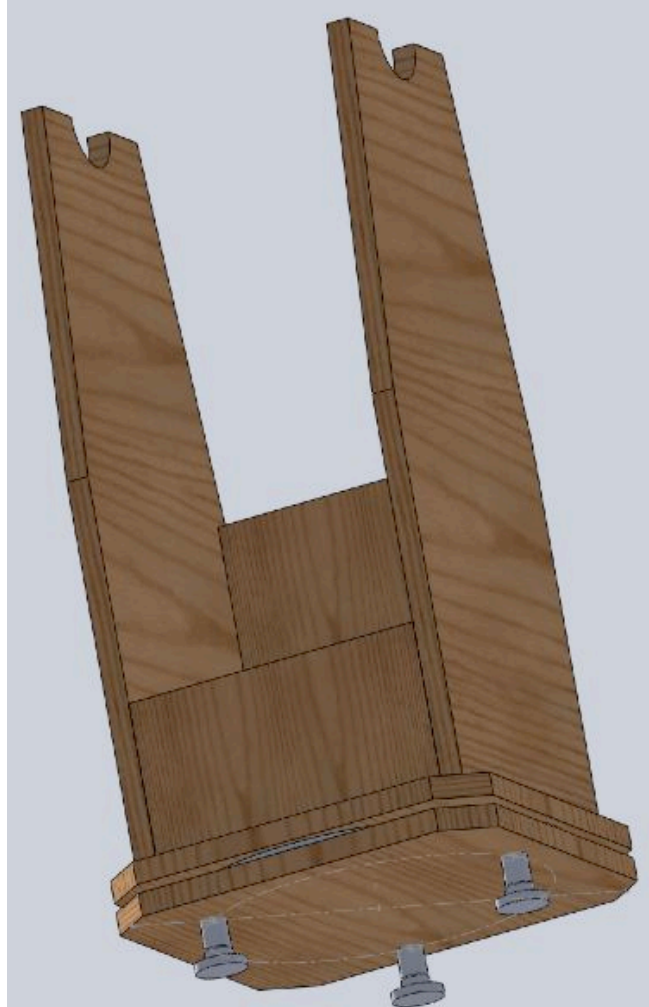
Suporte do espelho primário



Montagem Dobsoni-

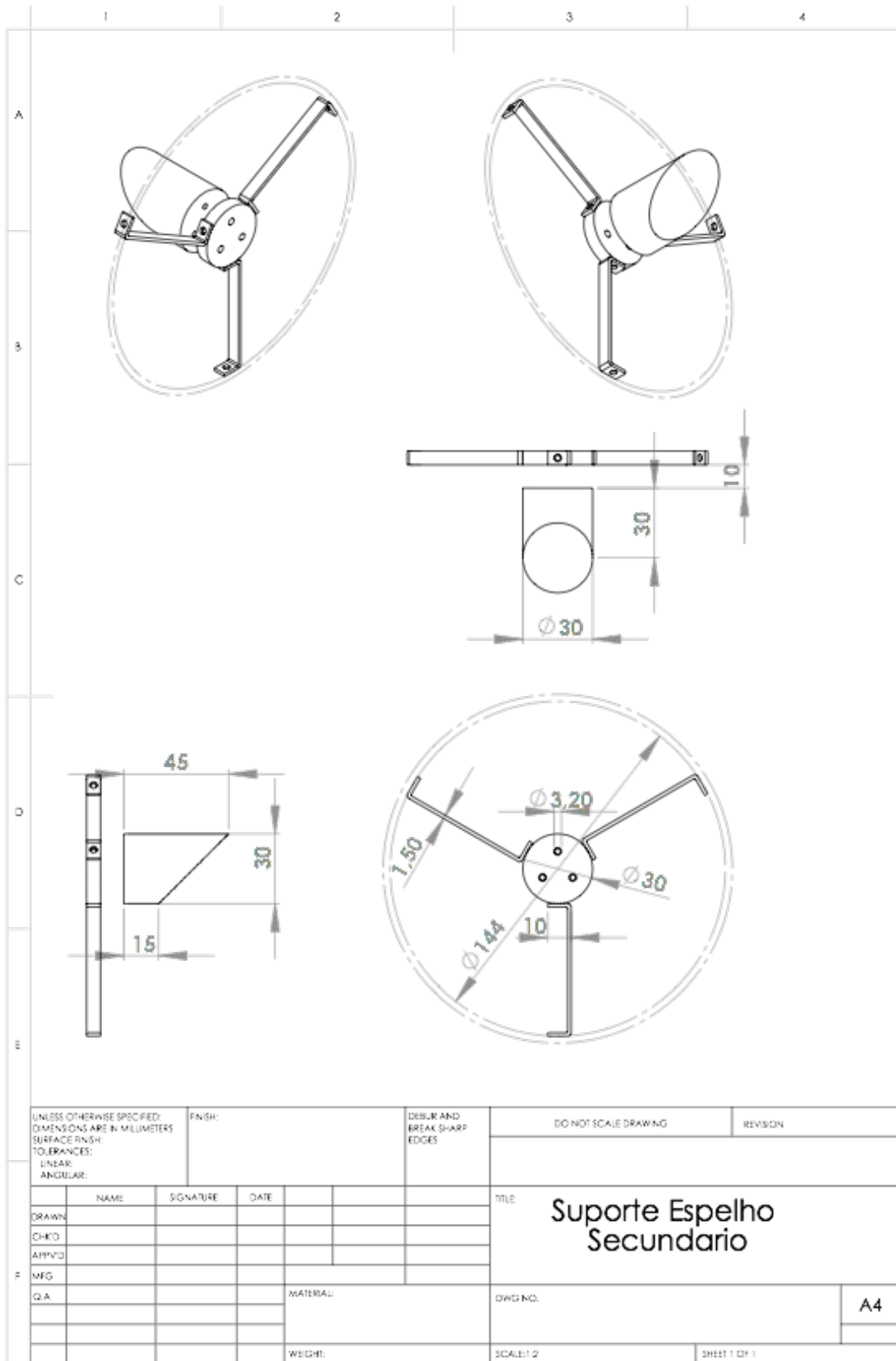


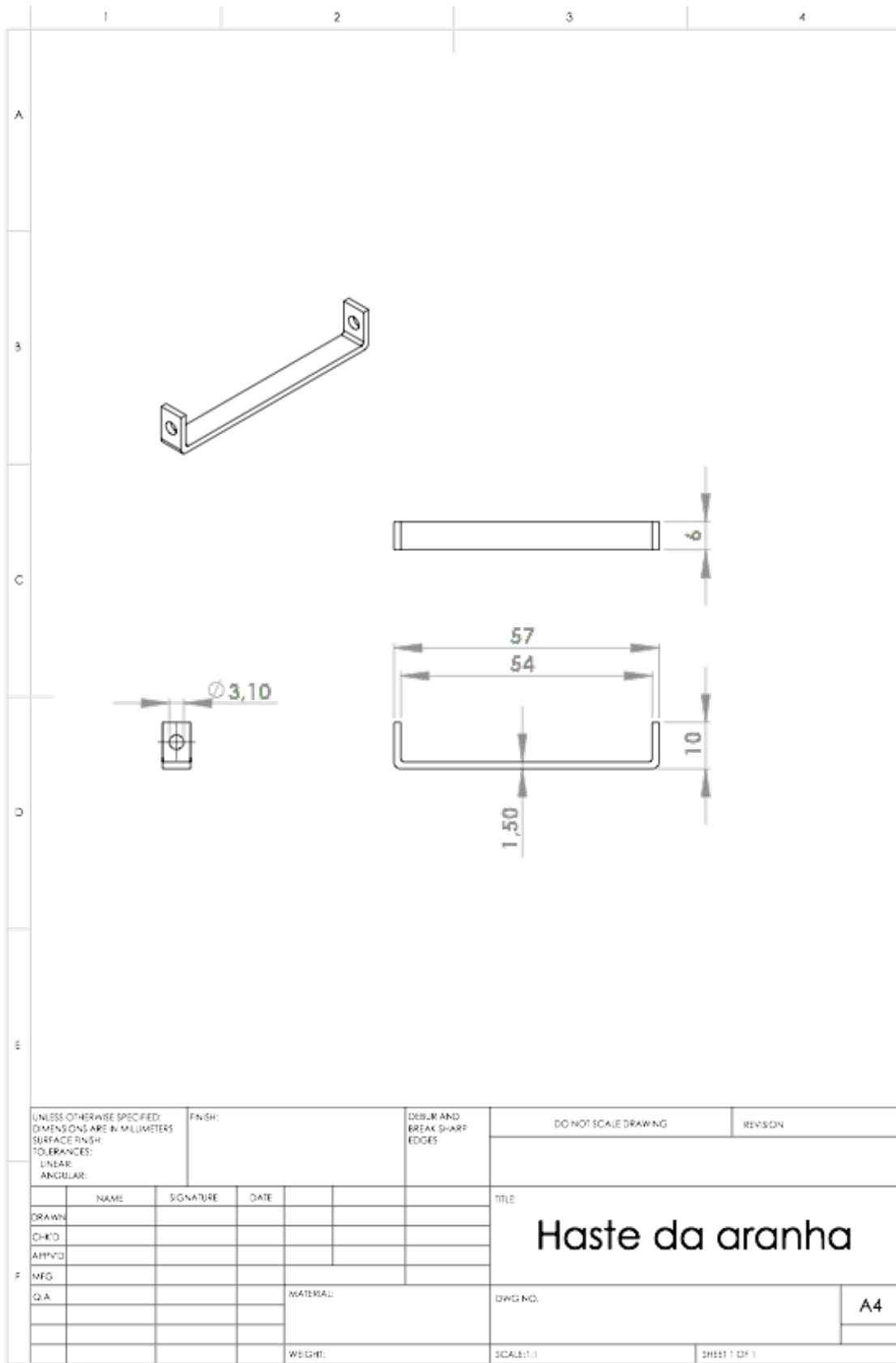
ana

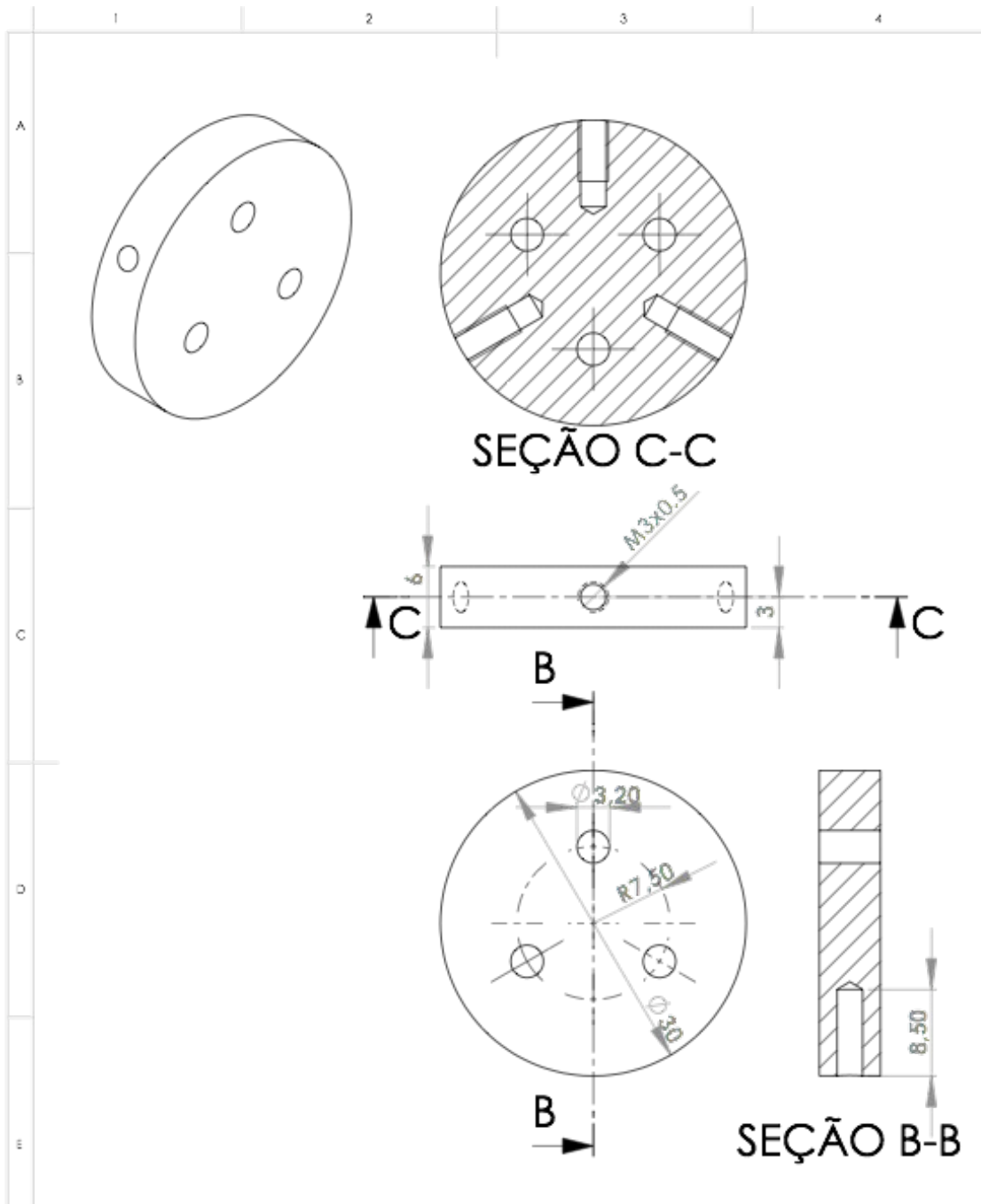


2. Desenhos Técnicos

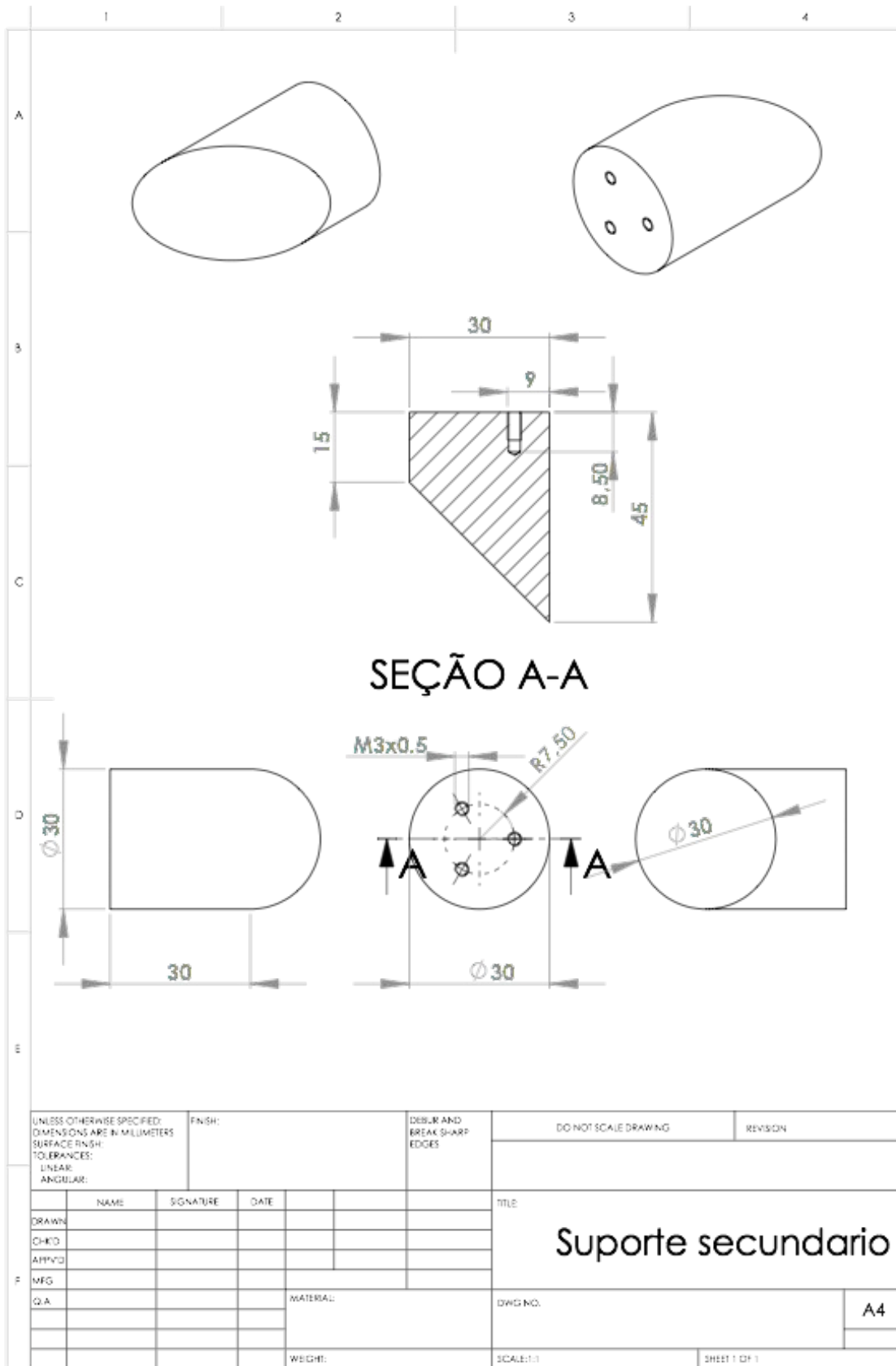
Nesta seção fornecemos os desenhos técnicos de cada peça para a construção do telescópio. Cada desenho inclui diferentes vistas com cotas em milímetros. Estes desenhos podem ser utilizados para encaminhar a construção das peças em oficinas especializadas, como marcenarias, mecânica, etc. Lembrem-se que esses desenhos não foram confeccionados por um profissional especializado, portanto, qualquer informalidade ou representação fora dos padrões devem ser relevados. O projeto foi desenvolvido em ambiente ©SolidWorks. Caso haja interesse em obter esse projeto e/ou colaborar com o desenvolvimento, favor entrar em contato.

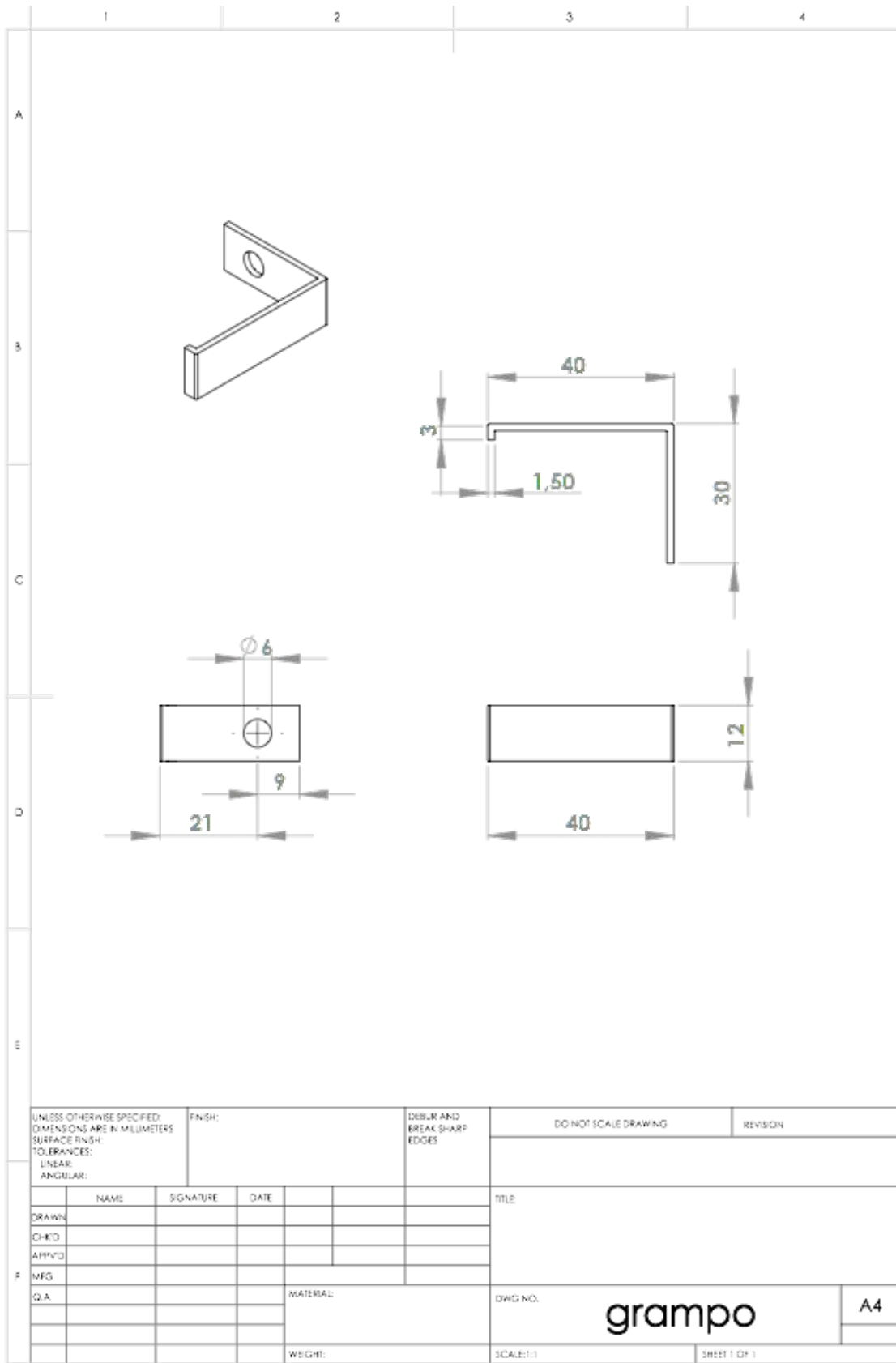


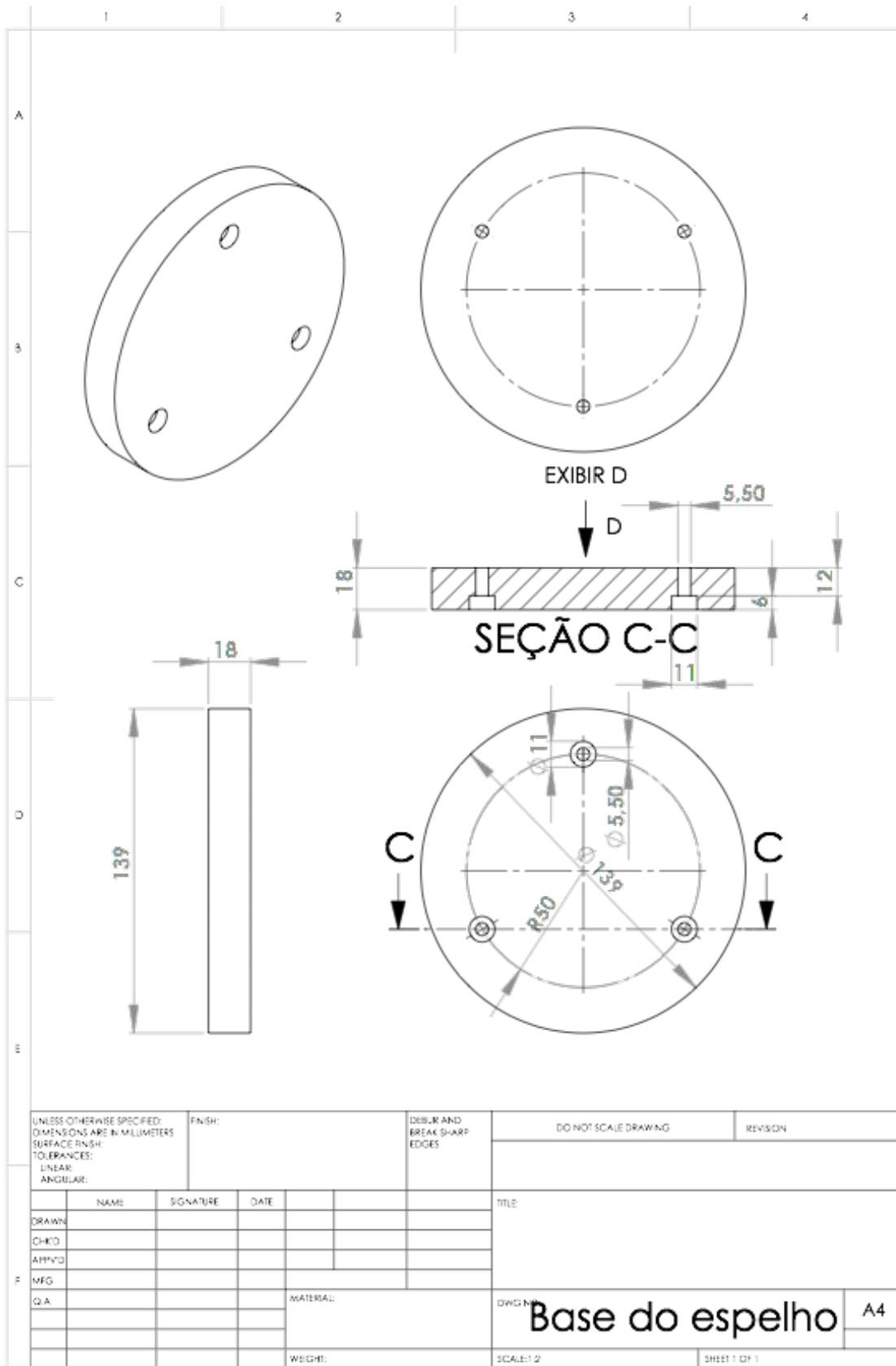


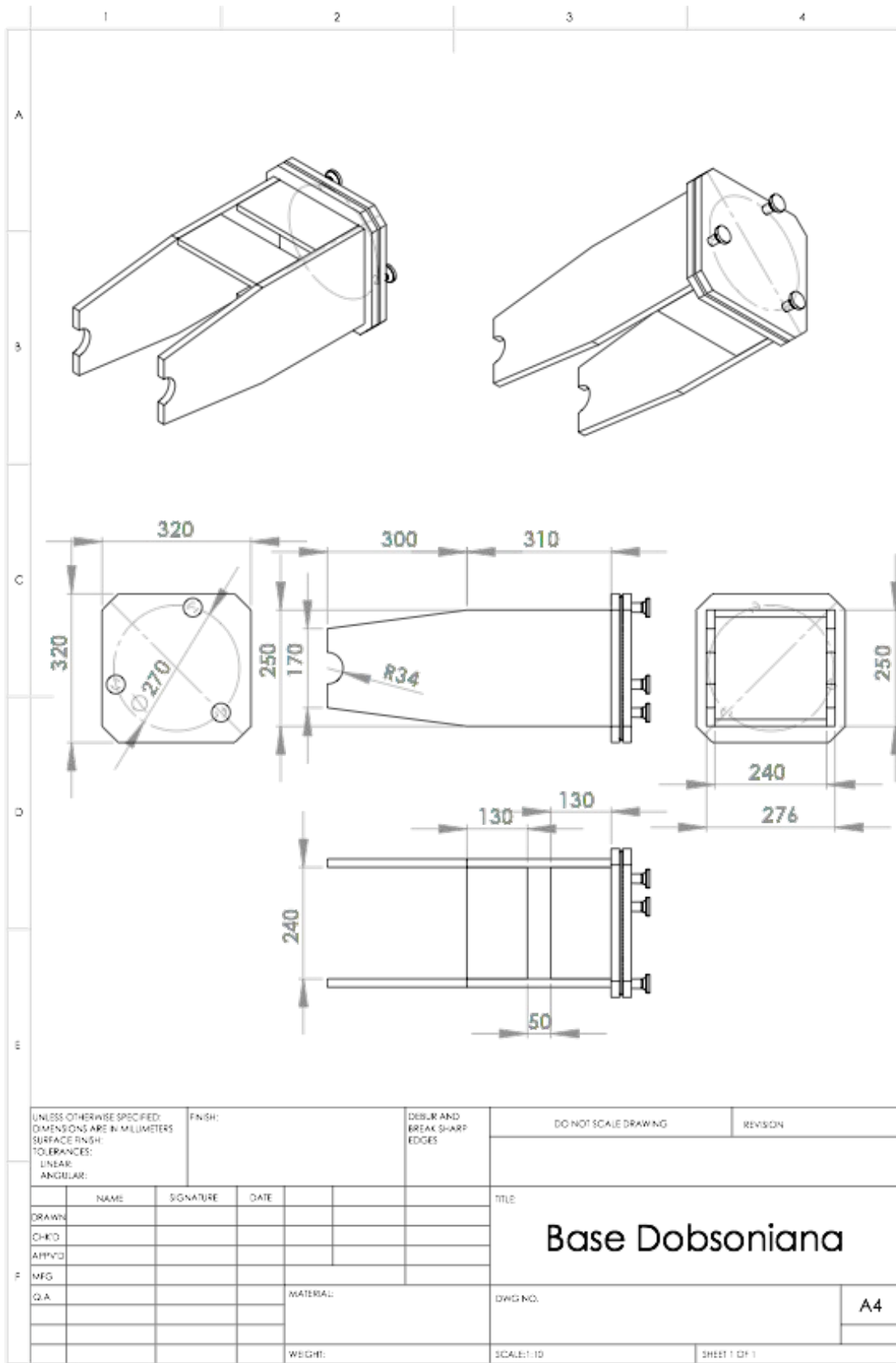


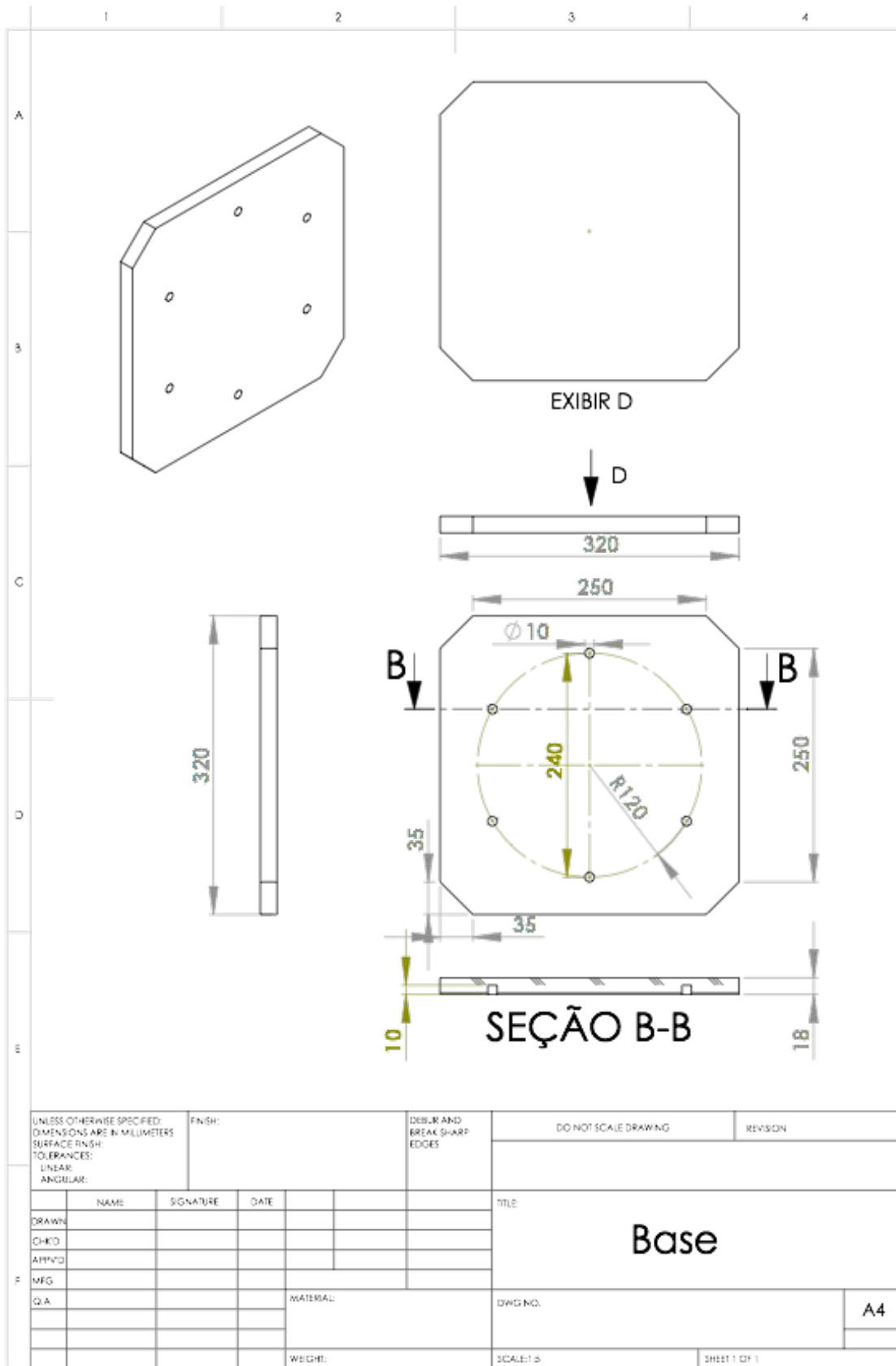
UNLESS OTHERWISE SPECIFIED: DIMENSIONS ARE IN MILLIMETERS SURFACE FINISH: TOLERANCES: LINEAR: ANGULAR:	FINISH:			DEBUR AND BREAK SHARP EDGES	DO NOT SCALE DRAWING	REVISION
DRAWN					TITLE	
CHECKED						
APPROVED						
F	NAME			DATE		
	SIGNATURE					
MFG						
Q.A.					DWG. NO. Centro aranha	
MATERIAL:					A4	
WEIGHT:					SCALE: 2:1	
					SHEET 1 OF 1	

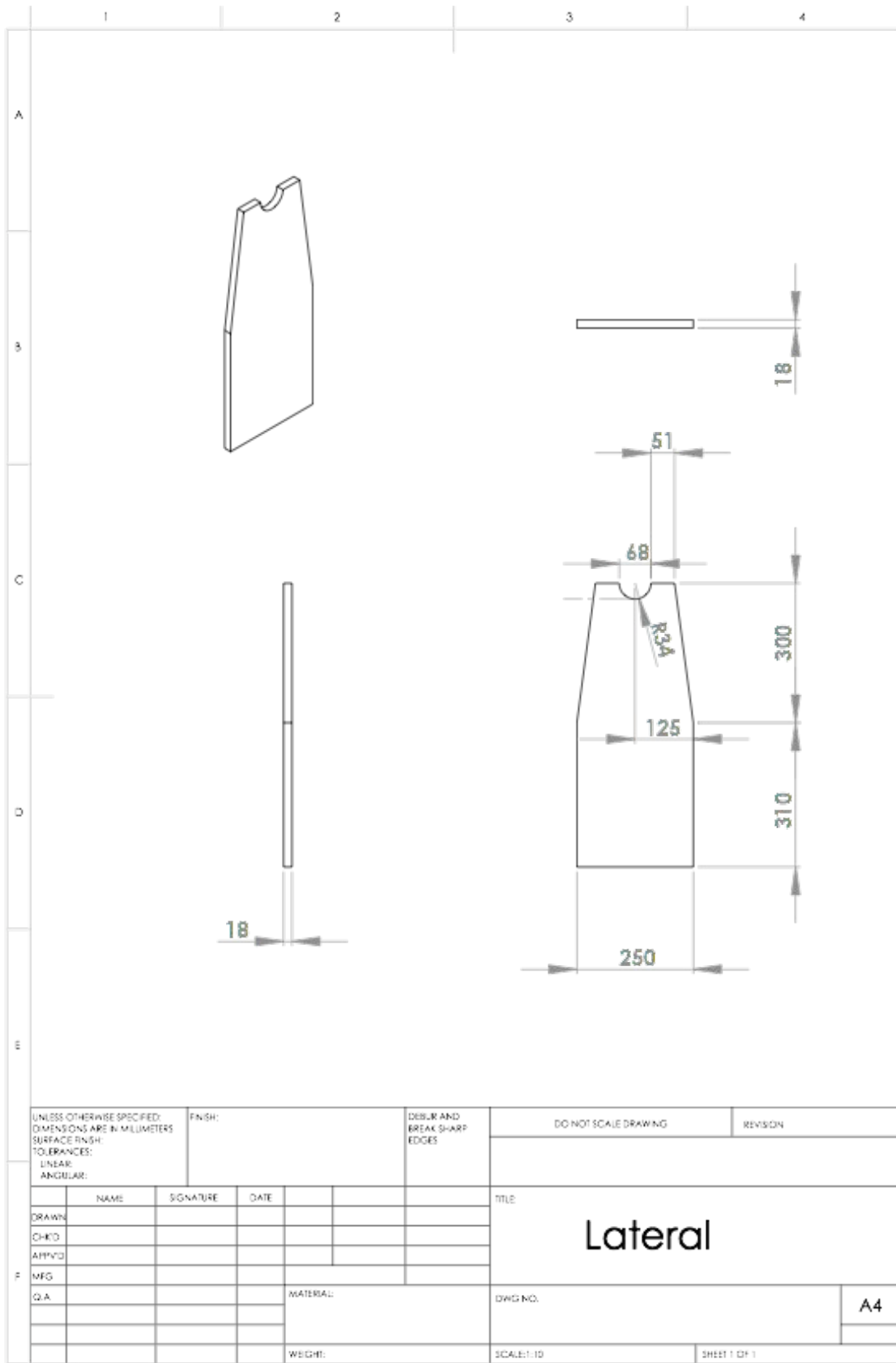


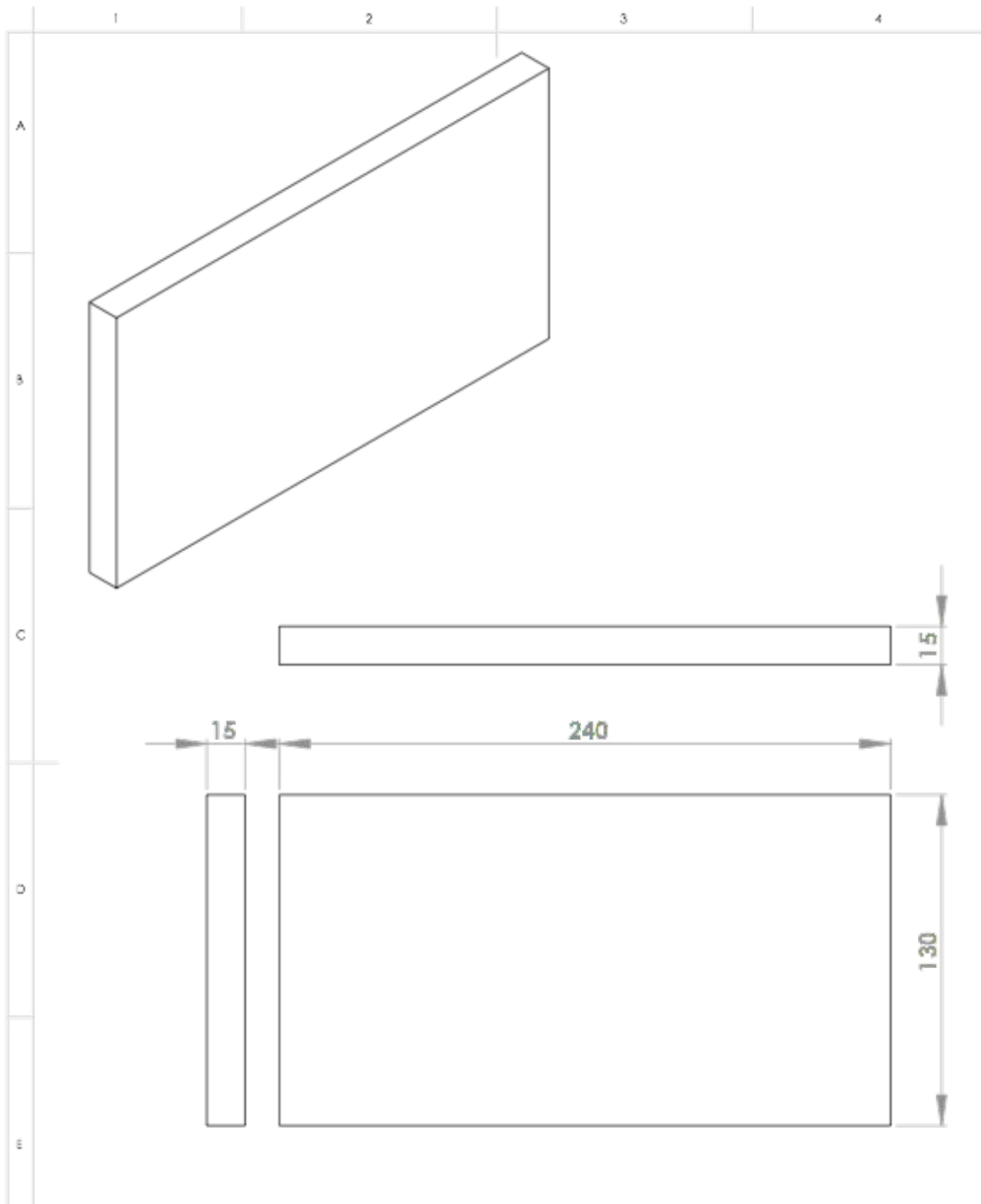




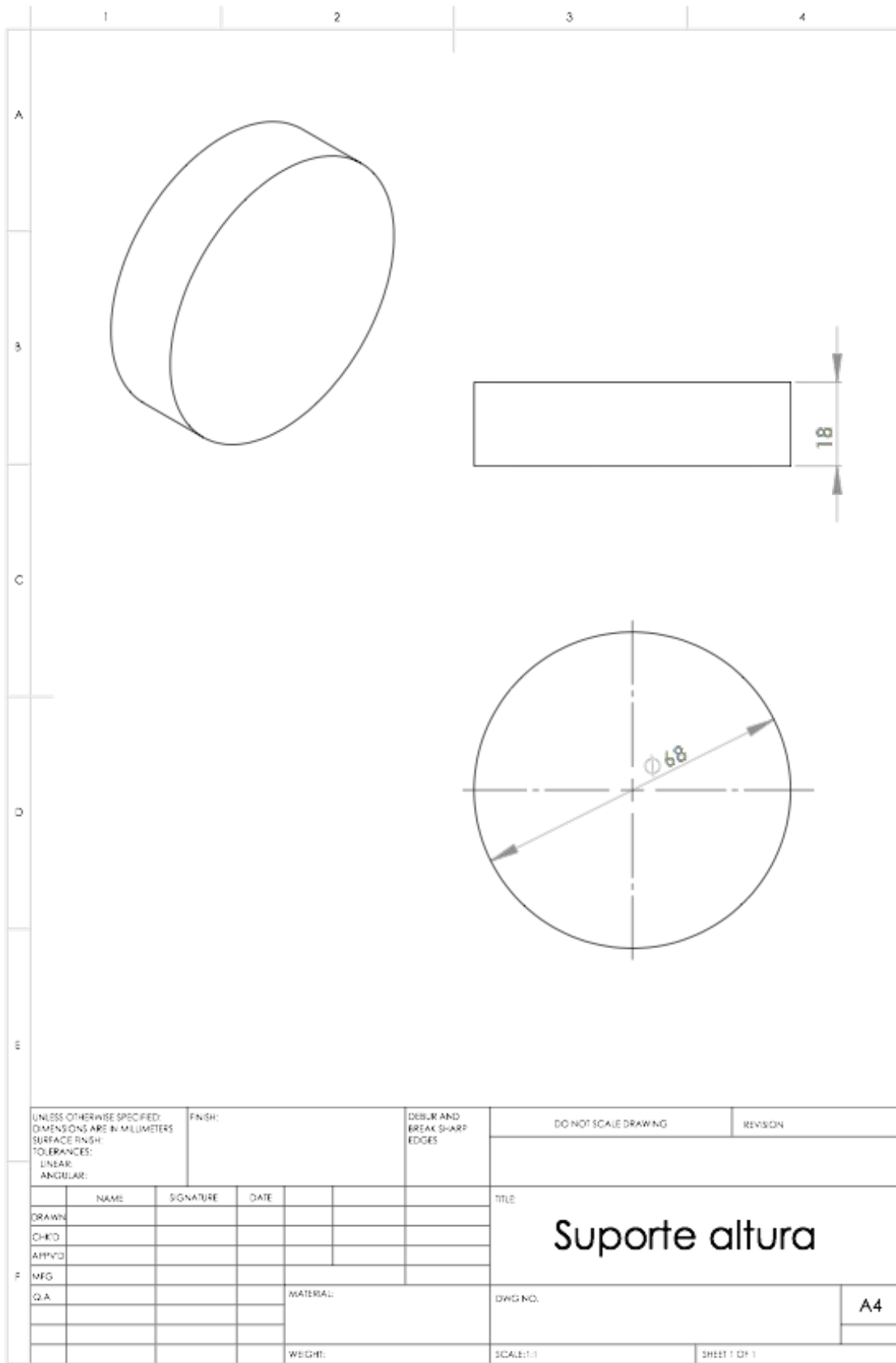


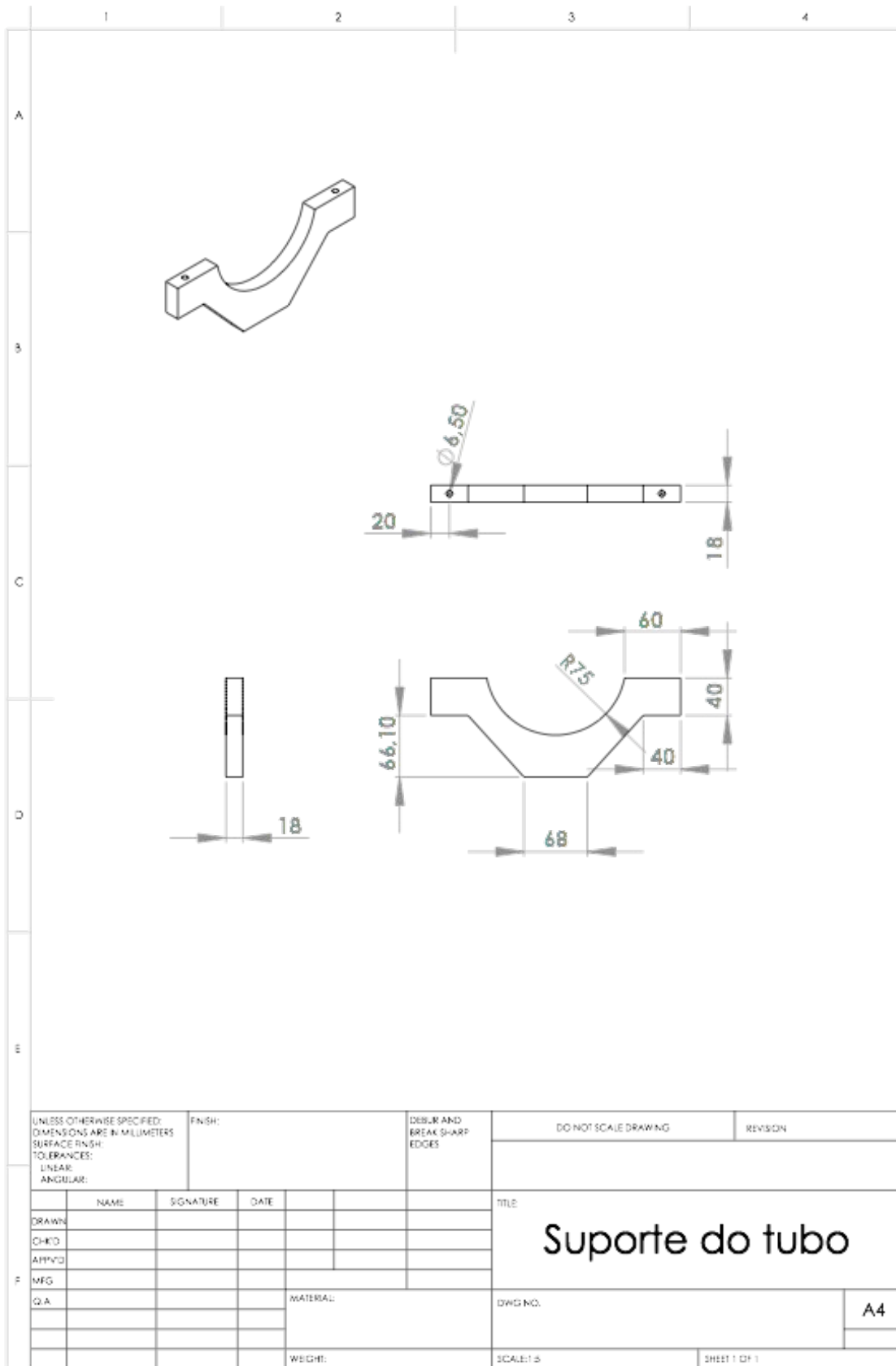






UNLESS OTHERWISE SPECIFIED: DIMENSIONS ARE IN MILLIMETERS SURFACE FINISH: TOLERANCES: LINEAR: ANGULAR:	FINISH:			DEBUR AND BREAK SHARP EDGES	DO NOT SCALE DRAWING	REVISION
	NAME	SIGNATURE	DATE		<h1>Lateral 2</h1>	
DRAWN						
CHECKED						
APPROVED						
MFG						
Q.A.				MATERIAL:	DWG NO.	A4
				WEIGHT:	SCALE: 1:2	SHEET 1 OF 1





UNLESS OTHERWISE SPECIFIED: DIMENSIONS ARE IN MILLIMETERS SURFACE FINISH: TOLERANCES: LINEAR: ANGULAR:	FINISH:			DEBUR AND BREAK SHARP EDGES	DO NOT SCALE DRAWING	REVISION
DRAWN	NAME	SIGNATURE	DATE		TITLE Suporte do tubo	
CHKD						
APPRD						
MFG						
Q.A.				MATERIAL:	DWG NO.	A4
				WEIGHT:	SCALE: 1:5	SHEET 1 OF 1

